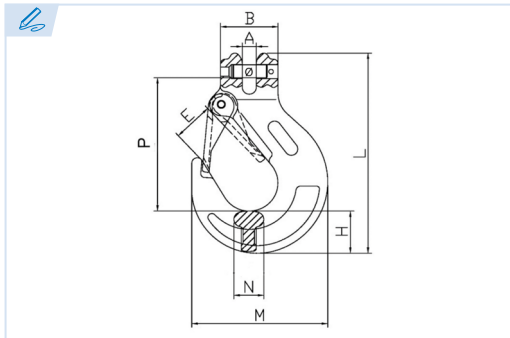


E3081

PATENTE REGISTRADA | PATENTS FILED | | BREVETS DÉPOSÉS | PATENTE REGISTRADA



Gancho de horquilla con pestillo
Clevis sling hook with latch
Crochet à chape avec linguet
Gancho de linga tipo garfo

Grado 100
Grade 100
Grade 100
Grau 100

Conforme a la directiva europea 2006/42/CE
In accordance with the new european directive 2006/42/CE.
 Conforme à la directive européenne machines 2006/42/CE.
 Conforme a norma europeia 2006/42/CE.

CMU Carga máxima de utilización

Working load limit
Charge maximale d'utilisation
Carga máxima de trabalho

T Tonelada

Tone
Tonne
Tonelada

Ref. Import	Ø Cadena		CMU	A	B	E	H	L	M	N	P	Ø	Kg.
	mm	inch											
E3081-6	6	1/4	1,4 T	7,5	32	17	21	109	68,5	16,5	73	7,5	0,33
E3081-8	7	9/32	1,9 T	9,5	37	23	27,5	134	88	17	88,5	10	0,6
E3081-10	8	5/16	2,5 T	12,5	48	29	32	160	102	24	105	13	1,3
E3081-13	10	3/8	4 T	15	59	38	42	203	134	34	132	16	2,3
E3081-16	13	1/2	6,7 T	18,5	70	46	50	248	160,5	38	161	19,5	3,6
E3081-20	16	5/8	10 T	25	85	50	56	297	190,5	48	197	24	7,3

