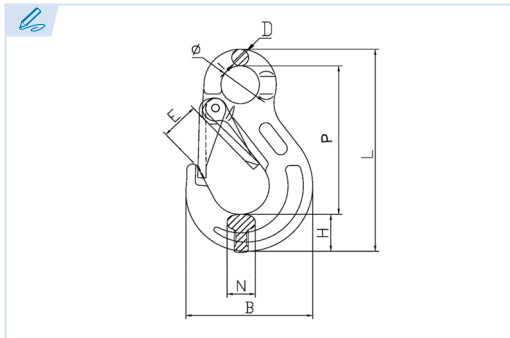


## E3121

PATENTE REGISTRADA  
PATENTS FILED



BREVETS DÉPOSÉS  
PATENTE REGISTRADA



**Gancho de ojo con pestillo de forja**  
*Eye sling hook with latch*  
Crochet à œil avec linguet  
Gancho de olhal com patilha de segurança

**Grado 100**  
Grade 100  
Grade 100  
Grau 100

Conforme a la directiva europea 2006/42/CE  
In accordance with the new european directive 2006/42/CE.  
Conforme à la directive européenne machines 2006/42/CE.  
Conforme a norma europeia 2006/42/CE.

ES EN FR PT

**CMU Carga máxima de utilización**

Working load limit  
Charge maximale d'utilisation  
Carga máxima de trabalho

**T Tonelada**

Tone  
Tonne  
Tonelada

Ref. Import	Ø Cadena		CMU	B	D	E	H	L	N	P	Ø	Kg.
	mm	inch										
E3121-6	6	1/4	1,4 T	10	18,5	21	111	16,5	80	20,5	111	0,32
E3121-8	7-8	9/32-5/16	2,5 T	11	25	27	137	17	99	25	137	0,6
E3121-10	10	3/8	4 T	16	29,5	33	170	24	106	32	170	1,2
E3121-13	13	1/2	6,7 T	19	38	43,5	219	33	156,5	43	219	2,2
E3121-16	16	5/8	10 T	24	46	50	260	40	185,5	51	260	3,5

