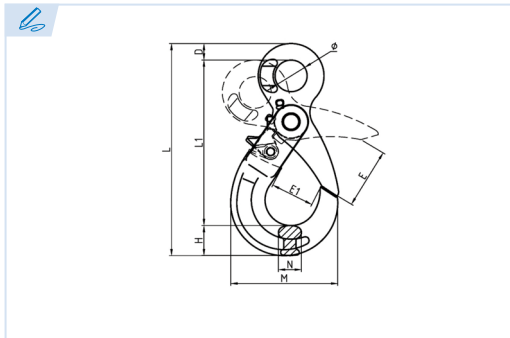


E3131

PATENTE REGISTRADA
PATENTS FILED



BREVETS DÉPOSÉS
PATENTE REGISTRADA



Gancho de ojo con autocierre de seguridad
Self locking eye hook
Crochet à verrouillage automatique à oeil
Gancho de olhal autoblocante

Grado 100

Grade 100

Grade 100

Grau 100

Conforme a la directiva europea 2006/42/CE
In accordance with the new european directive 2006/42/CE.
Conforme à la directive européenne machines 2006/42/CE.
Conforme a norma europeia 2006/42/CE.

ES EN FR PT

CMU Carga máxima de utilización

Working load limit
Charge maximale d'utilisation
Carga máxima de trabalho

T Tonelada

Tone
Tonne
Tonelada

| Ref. Import | Ø Cadena | | CMU | D | E | E1 | H | L | L1 | M | N | Ø | Kg. |
|-------------|----------|-----------|-------|----|------|------|----|-------|-----|-------|------|------|------|
| | mm | inch | | | | | | | | | | | |
| E3131-6 | 6 | 1/4 | 1,4 T | 11 | 31,5 | 28 | 20 | 141 | 110 | 73 | 15 | 21 | 0,5 |
| E3131-8 | 7-8 | 9/32-5/16 | 2,5 T | 12 | 40 | 36 | 26 | 175 | 137 | 90 | 20 | 27 | 0,9 |
| E3131-10 | 10 | 3/8 | 4 T | 15 | 46 | 45 | 27 | 212 | 170 | 108 | 26 | 34,5 | 1,5 |
| E3131-13 | 13 | 1/2 | 6,7 T | 20 | 66 | 53,5 | 40 | 269 | 209 | 137,5 | 32,5 | 40 | 2,7 |
| E3131-16 | 16 | 5/8 | 10 T | 27 | 75 | 61 | 50 | 333 | 256 | 170,5 | 38 | 50 | 5,7 |
| E3131-20 | 20 | 3/4 | 16 T | 30 | 80 | 76,5 | 61 | 368,5 | 277 | 191,5 | 50 | 60 | 7,9 |
| E3131-22 | 22 | 7/8 | 19 T | 33 | 104 | 80 | 65 | 417 | 319 | 205 | 52 | 70 | 11,2 |

