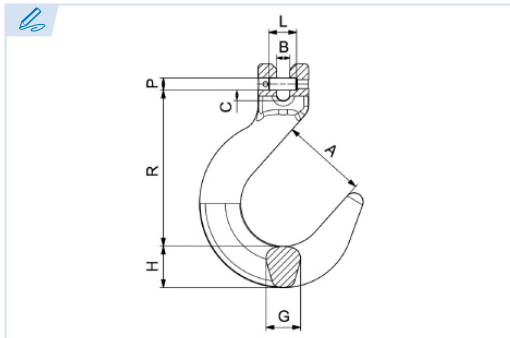


E3140

PATENTE REGISTRADA
PATENTS FILED



BREVETS DÉPOSÉS
PATENTE REGISTRADA



Gancho de fundición con horquilla
Foundry clevis hook
Crochet de fonderie à chape
Gancho de fundição de forquilha

Grado 100
Grade 100
Grade 100
Grau 100

Conforme a la directiva europea 2006/42/CE
In accordance with the new european directive 2006/42/CE.
Conforme à la directive européenne machines 2006/42/CE.
Conforme a norma europeia 2006/42/CE.

ES EN FR PT

CMU Carga máxima de utilización

Working load limit
Charge maximale d'utilisation
Carga máxima de trabalho

T Tonelada

Tone
Tonne
Tonelada

Ref.	Ø Cadena		CMU	A	B	C	G	H	R	PxL	Kg.
	mm	inch									
E3140-6	6	1/4	1,4 T	53,5	8,5	6,5	22	26	91	7,5x17,5	0,7
E3140-7	7	9/32	1,9 T	64	10	11,5	26	31	120,4	9x22,5	1,1
E3140-8	8	5/16	2,5 T	64	10	11,5	26	31	120,4	10x22,5	1,1
E3140-10	10	3/8	4 T	76	13	15	30	34	131	13x31,5	1,7
E3140-13	13	1/2	6,7 T	89	17	17,5	40	44,5	148	16x42	3,6
E3140-16	16	5/8	10 T	101	19	21,5	45	50,5	198,5	21x51,5	5,6

