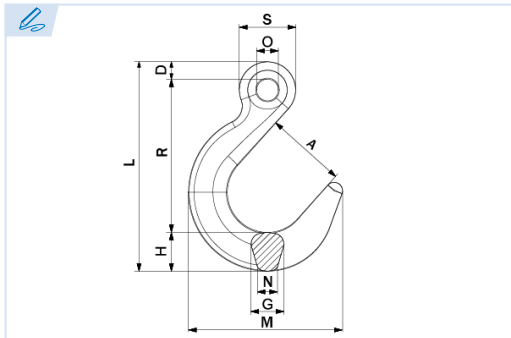


**E3151**

PATENTE REGISTRADA | PATENTS FILED | | BREVETS DÉPOSÉS | PATENTE REGISTRADA



**Gancho con ojo de fundición**

Foundry eye hook  
Crochet de fonderie à oeil  
Gancho de olhal de fundição

**Grado 100**

Grade 100  
Grade 100  
Grau 100

Conforme a la directiva europea 2006/42/CE  
In accordance with the new european directive 2006/42/CE.  
Conforme à la directive européenne machines 2006/42/CE.  
Conforme a norma europeia 2006/42/CE.

**CMU Carga máxima de utilización**

Working load limit  
Charge maximale d'utilisation  
Carga máxima de trabalho

**T Tonelada**

Tone  
Tonne  
Tonelada

Ref. Import	Ø Cadena		CMU	G	H	O	R	S	D	A	N	M	
	mm	inch											
E3151-6	6	1/4	1,4 T	17	19	20	103	43,5	10	49	11	100	0,38
E3151-8	7-8	9/32-5/16	2,5 T	19	27	24	120,5	49	12	62	12	128	0,71
E3151-10	10	3/8	4 T	25	30	31,5	153	63,5	15	73	15	152,5	1,36
E3151-13	13	1/2	6,7 T	33	39	44	184	84	19	90	23	186	2,57
E3151-16	16	5/8	10 T	37	42	49	216	97	22	105	26,5	218	3,96
E3151-20	20	3/4	16 T	46	57	60	247	117	26	114	32	251	7,3

