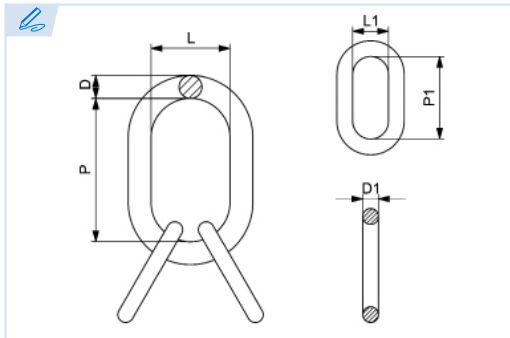


**E3181**

PATENTE REGISTRADA  
PATENTS FILED



BREVETS DÉPOSÉS  
PATENTE REGISTRADA



**Anilla maestra oval ensamblada**  
Sub-assembly  
Maille de tête triple  
Argolão

**Grado 100**  
Grade 100  
Grade 100  
Grau 100

Conforme a la directiva europea 2006/42/CE  
In accordance with the new european directive 2006/42/CE.  
Conforme à la directive européenne machines 2006/42/CE.  
Conforme a norma europeia 2006/42/CE.

**ES EN FR PT**

**CMU Carga máxima de utilización**

Working load limit  
Charge maximale d'utilisation  
Carga máxima de trabalho

**T Tonelada**

Tone  
Tonne  
Tonelada

Ref. Import	Ø Cadena	CMU		Dimensioni secondo DIN 5688-86						Kg.
		∧ 0°- 45°	∧ 45°-60°	D	P	L	D1	P1	L1	
E3181-6	6-7	3 T	2,12 T	18	135	75	14	54	25	1,26
E3181-8	8	5,3 T	3,75 T	22	160	90	16	70	34	2,19
E3181-10	10	8,4 T	6 T	27	180	100	18	85	40	3,6
E3181-13	13	14 T	10 T	33	200	110	22	115	50	6,35
E3181-16	16	21,2 T	15 T	36	260	140	28	140	65	10,61
E3181-20	20	33,6 T	24 T	50	350	180	32	180	90	23,67
E3181-22	22	40 T	28 T	50	350	180	36	180	100	26

