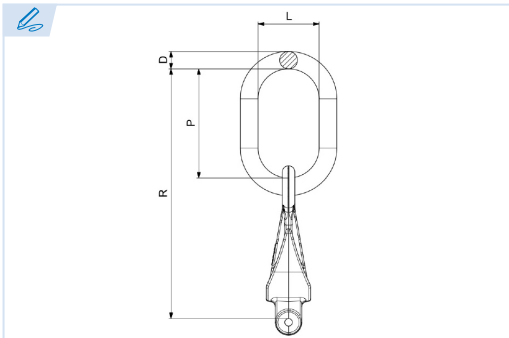


E3200-1

PATENTE REGISTRADA
PATENTS FILED



BREVETS DÉPOSÉS
PATENTE REGISTRADA



Anilla con gancho acortador ojo-horquilla
Masterlink with eye-clevis shortening hook
Maille de tête avec attache à chape
Argolão com adaptador clevis

Grado 100

Grade 100

Grade 100

Grau 100

Conforme a la directiva europea 2006/42/CE
In accordance with the new european directive 2006/42/CE.
Conforme à la directive européenne machines 2006/42/CE.
Conforme a norma europeia 2006/42/CE.

ES EN FR PT

CMU Carga máxima de utilización

Working load limit
Charge maximale d'utilisation
Carga máxima de trabalho

T Tonelada

Tone
Tonne
Tonelada

| Ref. | Ø Cadena | CMU | D | L | P | R | Kg. |
|------------|----------|-------|----|-----|-----|-----|-----|
| E3200-1-6 | 6 | 1,4 T | 13 | 60 | 110 | 195 | 0,6 |
| E3200-1-7 | 7 | 1,9 T | 13 | 60 | 110 | 232 | 1 |
| E3200-1-8 | 8 | 2,5 T | 16 | 60 | 110 | 232 | 1,2 |
| E3200-1-10 | 10 | 4 T | 18 | 75 | 135 | 295 | 2 |
| E3200-1-13 | 13 | 6,7 T | 22 | 90 | 160 | 364 | 4,3 |
| E3200-1-16 | 16 | 10 T | 26 | 100 | 180 | 412 | 7,3 |

