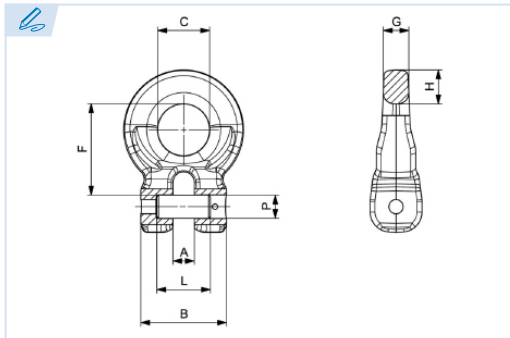


E3220

PATENTE REGISTRADA
PATENTS FILED



BREVETS DÉPOSÉS
PATENTE REGISTRADA



Juntura horquilla
Clevis attachments link
Maille attache à chape
Malha com olhal com garfo

Grado 100
Grade 100
Grade 100
Grau 100

Conforme a la directiva europea 2006/42/CE
In accordance with the new european directive 2006/42/CE.
Conforme à la directive européenne machines 2006/42/CE.
Conforme a norma europeia 2006/42/CE.

ES EN FR PT

CMU Carga máxima de utilización

Working load limit
Charge maximale d'utilisation
Carga máxima de trabalho

T Tonelada

Tone
Tonne
Tonelada

Ref. EU	Ø Cadena		CMU	A	B	C	F	G	H	PxL	Kg.
E3220-6	6	1/4	1,4 T	7,5	32	18	32	9,8	11	7,5x21	0,15
E3220-8	7	9/32	1,9 T	9,5	40	24	42,5	12	15	9x26	0,28
E3220-10	8	5/16	2,5 T	9,5	40	24	42,5	12	15	10x26	0,28
E3220-13	10	3/8	4 T	12	48	30	51,5	16	18	13x31,5	0,5
E3220-16	13	1/2	6,7 T	15,5	54	36	63,5	19	21,5	16x42	0,9
E3220-20	16	5/8	10 T	18	70	47	79,5	22,7	27,5	21x51,5	1,8

