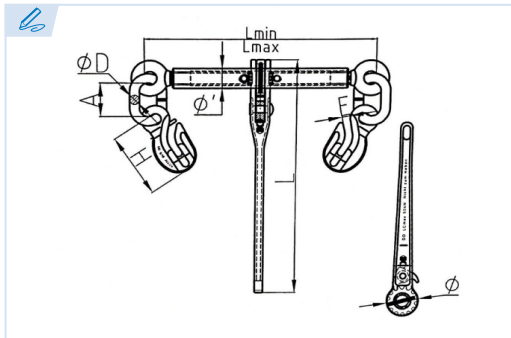


**E3260**

PATENTE REGISTRADA | PATENTS FILED | | BREVETS DÉPOSÉS | PATENTE REGISTRADA



**Tensor para cadena de trincaje EN 12195-3**

**con ganchos**

*Ratchet load binder EN 12195-3 with safety pin hooks*  
*Tendeur d'arrimage a cliquet pour chaine EN 12195-3 avec crochets*  
*Tensionador de catraca EN 12195-3 com ganchos*

**Grado 100**

*Grade 80*  
*Grade 80*  
*Grau 80*

Conforme a la directiva europea 2006/42/CE  
*In accordance with the new european directive 2006/42/CE.*  
Conforme à la directive européenne machines 2006/42/CE.  
*Conforme a norma europeia 2006/42/CE.*

**CT Capacidad de Trincaje**

*Lashing capacity*  
*Capacité d'arrimage*  
*Capacidade de amarração*

**kN Kilonewton**

*Kilonewton*  
*Kilonewton*  
*Kilonewton*

Ref.	Ø Cadena	CT	A	C	H	E	L	Lmin	Lmax	Ø	Ø'	Kg.
E4380-10-63	8	50 kN	50	12	98	10,5	383	340	502	56	28	3,78
E4380-13-100	10	80 kN	50	14	121,5	13	388,6	365	525	65	33	5,8
E4380-16-160	13	34 kN	72	20	159,5	15,5	392,5	365	525	69	37	9,5



El dispositivo debe utilizarse sólo para anclar las cargas y no para levantar cosas o personas.

*Lashing devices must only be used for securing loads and not for lifting things or people.*

Le dispositif doit être utilisé uniquement pour la fixation de charges et non pour le levage d'objets ou personnes.

*O dispositivo só deve ser utilizado para fixar cargas e não para a elevação de objetos ou pessoas.*

