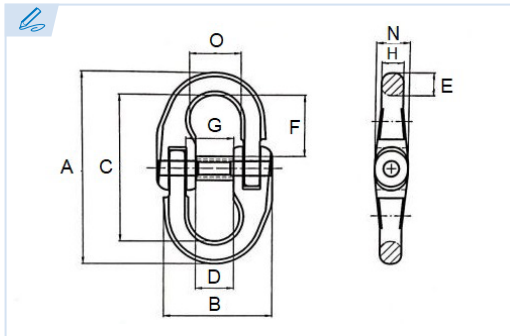


E4011

PATENTE REGISTRADA
PATENTS FILED



BREVETS DÉPOSÉS
PATENTE REGISTRADA



Malla de conexión
Connecting link
Maillon de jonction
Elo de ligação

Grado 80
Grade 80
Grade 80
Grau 80

Conforme a la directiva europea 2006/42/CE
In accordance with the new european directive 2006/42/CE.
Conforme à la directive européenne machines 2006/42/CE.
Conforme a norma europeia 2006/42/CE.

ES EN FR PT

CMU Carga máxima de utilización

Working load limit
Charge maximale d'utilisation
Carga máxima de trabalho

T Tonelada

Tone
Tonne
Tonelada

Ref. Import	Ø Cadena		CMU	A	B	C	D	E	F	G	H	N	O	Kg.
E4011-6	6	1/4"	1,12 T	58,5	36	44,5	12	7	18,5	16	7	10,5	17,5	0,07
E4011-7	7	9/32"	1,5 T	65	42	48	14	8,5	19,5	18,5	8,5	13	20	0,1
E4011-7-8	7-8	5/16"	2 T	77	48	58,5	15	9,5	24	20,5	8,5	15	23	0,15
E4011-8	8	5/16"	2 T	92,5	51	73,5	18	9,5	31,5	22,5	9,5	14,5	24,5	0,25
E4011-10	10	3/8"	3,15 T	101	57	77	20	12	32	25	11,5	17,5	27	0,3
E4011-13	13	1/2"	5,3 T	116	75	85	22	15,5	34,5	30	15,5	23	33	0,55
E4011-16	16	5/8"	8 T	145	106	106	22	21	41	34	21	29	38,5	1,03
E4011-20	20	3/4"	12,5 T	166	98	119	33	24	48	42	22	34	46	2,1
E4011-22	22	7/8"	15 T	190	131	140	37	26	57	49,5	27	40	57	3,07
E4011-26	26	1"	21,2 T	216	156	154	42,5	31,5	65	58	30	44	67,5	4,5
E4011-32	32	1 1/4"	31,5 T	277	192	204	46,5	38	85	67,5	37	56	84,5	8,21

