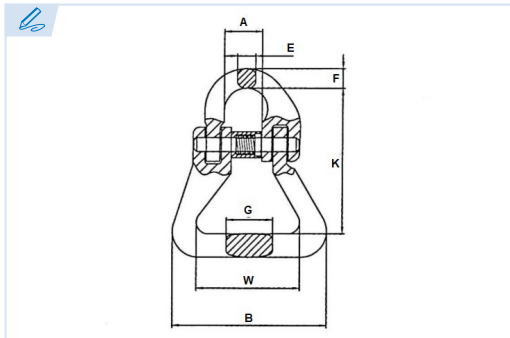
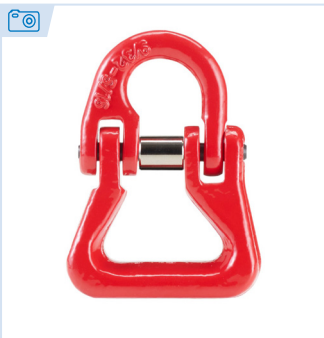


E4021

PATENTE REGISTRADA
PATENTS FILED



BREVETS DÉPOSÉS
PATENTE REGISTRADA



Malla para bandas
Webbing coupling link
Maille d'accouplement pour sangle
Elo de ligação para cinta

Grado 80

Grade 80

Grade 80

Grau 80

Conforme a la directiva europea 2006/42/CE
In accordance with the new european directive 2006/42/CE.
Conforme à la directive européenne machines 2006/42/CE.
Conforme a norma europeia 2006/42/CE.

ES EN FR PT

CMU Carga máxima de utilización

Working load limit
Charge maximale d'utilisation
Carga máxima de trabalho

T Tonelada

Tone
Tonne
Tonelada

Ref. Import	Ø Cadena		CMU	A	B	E	F	G	K	W	Kg.
E4021-8	7-8	9/32-5/16"	2 T	20	61,5	8,5	9	24	64	40	0,3
E4021-10	10	3/8"	3,15 T	24	66	11	12	30,5	83	39	0,5
E4021-13	13	1/2"	5,3 T	28,5	88	16,5	16,5	37	94	53	1,03
E4021-16	16	5/8"	8 T	35	108	19	20	45	122	63	1,87
E4021-20	20	3/4"	12,5 T	41	129	23	23	52	138	77	2,97
E4021-22	22	7/8"	15 T	49,5	181	26	26	70	180	123	6,4

