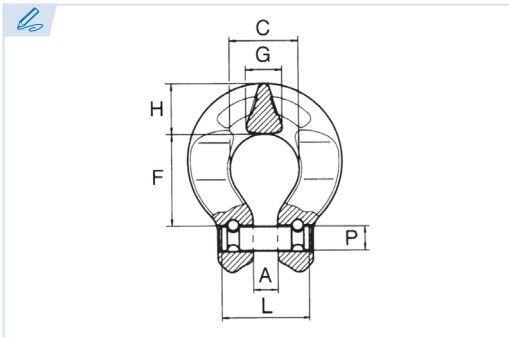


E4030

PATENTE REGISTRADA
PATENTS FILED



BREVETS DÉPOSÉS
PATENTE REGISTRADA



Malla anilla omega
Omega shackle link
Maille coupler omega
Elo de ligação omega

Grado 80
Grade 80
Grade 80
Gräu 80

Conforme a la directiva europea 2006/42/CE
In accordance with the new european directive 2006/42/CE.
Conforme à la directive européenne machines 2006/42/CE.
Conforme a norma europeia 2006/42/CE.

ES EN FR PT

CMU Carga máxima de utilización

Working load limit
Charge maximale d'utilisation
Carga máxima de trabalho

T Tonelada

Tone
Tonne
Tonelada

Ref.	Ø Cadena		CMU	A	C	F	G	H	PxL	Kg.
E4030-8	7-8	9/32-5/16"	2 T	8,7	24	32	11	18	9,5 x 33,5	0,18
E4030-10	10	3/8"	3,15 T	12,5	32	44	14	19	13 x 43,5	0,35
E4030-13	13	1/2"	5,3 T	15	40	55	17	25	17 x 57	0,72
E4030-16	16	5/8"	8 T	19	50	65	22	30	21 x 69	1,2

