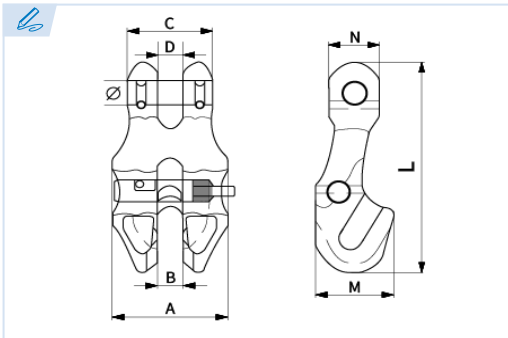


E4061

PATENTE REGISTRADA
PATENTS FILED



BREVETS DÉPOSÉS
PATENTE REGISTRADA



Acortador de cadena
Shortening clutch
Griffe de raccourcissement
Encurtador de garra

Grado 80

Grade 80

Grade 80

Grau 80

Conforme a la directiva europea 2006/42/CE
In accordance with the new european directive 2006/42/CE.
Conforme à la directive européenne machines 2006/42/CE.
Conforme a norma europeia 2006/42/CE.

ES EN FR PT

CMU Carga máxima de utilización

Working load limit
Charge maximale d'utilisation
Carga máxima de trabalho

T Tonelada

Tone
Tonne
Tonelada

Ref.Import	Ø Cadena		CMU	A	B	C	D	L	M	N	Ø	Kg.
E4061-6	6	1/4"	1,12 T	38	7,5	27	7,5	73	27	16	7,5	0,25
E4061-8	8	5/16"	2 T	50	9,5	33	9,5	92	33	23	9	0,41
E4061-10	10	3/8"	3,15 T	60	11,5	43,5	11,5	115	42	26	13	0,8
E4061-13	13	1/2"	5,3 T	79	15	55	15	149	54	34	16	1,67
E4061-16	16	5/8"	8 T	98	19	70	19	184	70	40	19,5	3,5

