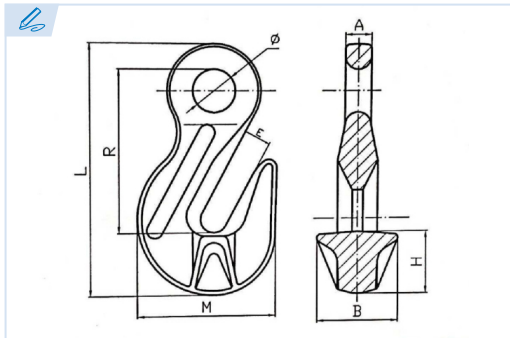


E4071

PATENTE REGISTRADA
PATENTS FILED



BREVETS DÉPOSÉS
PATENTE REGISTRADA



Gancho de ojo para acortar

Eye grab hook
Crochet de raccourcissement à oeil
Gancho encurtador de olhal

Grado 80

Grade 80

Grade 80

Grau 80

Conforme a la directiva europea 2006/42/CE

In accordance with the new european directive 2006/42/CE.

Conforme à la directive européenne machines 2006/42/CE.

Conforme a norma europeia 2006/42/CE.

ES EN FR PT

CMU Carga máxima de utilización

Working load limit

Charge maximale d'utilisation

Carga máxima de trabalho

T Tonelada

Tone

Tonne

Tonelada

Ref. Import	Ø Cadena		CMU	A	B	E	H	L	M	R	Ø	Kg.
E4071-6	6	1/4"	1,12 T	8	21,5	8	18	73	45,5	47	14,5	0,14
E4071-8	7-8	9/32-5/16"	2 T	9,5	30	10	23,5	93,5	52	60,5	16	0,27
E4071-10	10	3/8"	3,15 T	12	44	13	31	122,5	70	80,5	21	0,64
E4071-13	13	1/2"	5,3 T	16	52,5	17	38,5	157,5	103	103	26,5	1,3
E4071-16	16	5/8"	8 T	19	64	19,5	57,5	204	113	127	30	2,7
E4071-20	20	3/4"	12,5 T	23	74	25	55,5	219	145	140	37,5	4,6
E4071-22	22	7/8"	15 T	26	90	28	69,5	259	160	165	44	8,2
E4071-26	26	1"	21,2 T	34	110	31,5	77	306	181	197	49	9,8

