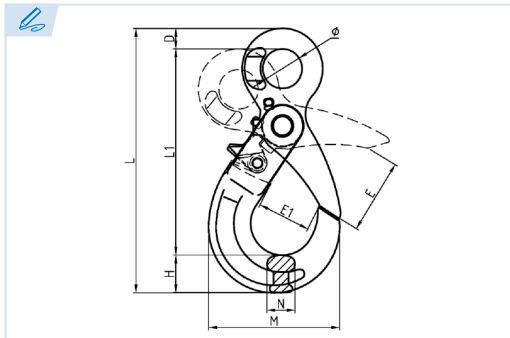


## E4161

PATENTE REGISTRADA  
PATENTS FILED



BREVETS DÉPOSÉS  
PATENTE REGISTRADA



**Gancho de ojo con autocierre de seguridad**  
Self locking eye hook  
Crochet à verrouillage automatique oeil  
Gancho de olho de segurança autoblocante

**Grado 80**

Grade 80

Grade 80

Grau 80

Conforme a la directiva europea 2006/42/CE  
In accordance with the new european directive 2006/42/CE.  
Conforme à la directive européenne machines 2006/42/CE.  
Conforme a norma europeia 2006/42/CE.

ES EN FR PT

**CMU Carga máxima de utilización**

Working load limit  
Charge maximale d'utilisation  
Carga máxima de trabalho

**T Tonelada**

Tone  
Tonne  
Tonelada

Ref. Import	Ø Cadena		CMU	D	E	E1	H	L	L1	M	N	Ø	Kg.
E4161-6	6	1/4"	1,12 T	11	32	28	20	141	110	70	15	21	0,5
E4161-8	7-8	9/32-5/16"	2 T	13	39	35	26	175	136	91	20	25	0,88
E4161-10	10	3/8"	3,15 T	15	48	45	30	213	169	108	26	34,5	1,58
E4161-13	13	1/2"	5,3 T	21	65	52,5	40	268	207	142	33	40	3
E4161-16	16	5/8"	8 T	27	65	63	50,5	332	254	168,5	38	50	5,9
E4161-20	20	3/4"	12,5 T	27	85	85	55	360	278	185	50	64,5	7
E4161-22	22	7/8"	15 T	32	80	76	67	415	319	202	52	70	12,3
E4161-26	26	1"	21,2 T	34	109	96	75	472	362	239	60	80	18
E4161-32	32	1 1/4"	31,5 T	45	131	131	97	614	470	329	79,5	105	46

