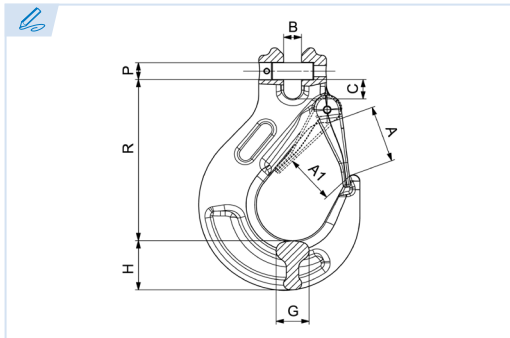


## E4191

PATENTE REGISTRADA  
PATENTS FILED



BREVETS DÉPOSÉS  
PATENTE REGISTRADA



**Gancho de horquilla con pestillo de forja**  
Clevis sling hook with latch  
Crochet à chape avec linguet  
Gancho de forqueta com patilha de segurança

**Grado 80**

Grade 80

Grade 80

Grau 80

Conforme a la directiva europea 2006/42/CE

In accordance with the new european directive 2006/42/CE.

Conforme à la directive européenne machines 2006/42/CE.

Conforme a norma europeia 2006/42/CE.

ES EN FR PT

**CMU Carga máxima de utilización**

Working load limit

Charge maximale d'utilisation

Carga máxima de trabalho

**T Tonelada**

Tone

Tonne

Tonelada

Ref. Import Forja	Ø Cadena		CMU	A	B	E	H	L	M	N	P	Ø	Kg.
E4191-6	6	1/4"	1,12 T	8	32	19,5	20	108	68	15	73	7,5	0,3
E4191-8	7-8	9/32-5/16"	2 T	9,5	38,5	24,5	25	129,5	87	17	87	9	0,55
E4191-10	10	3/8"	3,15 T	12,5	48	28	36	163,5	106	23,5	105	12,5	0,98
E4191-13	13	1/2"	5,3 T	16	56	35	41,5	196	130	28	127	16	1,62
E4191-16	16	5/8"	8 T	18,5	65,5	45	46	239	155,5	35	157	19,5	3,43
E4191-20	20	3/4"	12,5 T	24,5	92	51,5	51	281	180	42	192	24	6,73
E4191-22	22	7/8"	15 T	25	91	66	62	320	228	50	213	26	9,17
E4191-26	26	1"	21,2 T	30	117	85	75	389	257	60	252	33	14,97
E4191-32	32	1 1/4"	31,5 T	35	150	103	88	480	318	66	317	41	27

