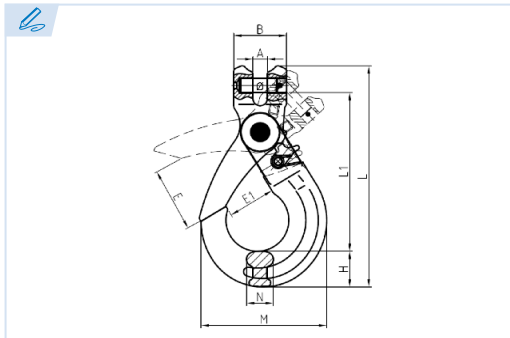


E4201

PATENTE REGISTRADA
PATENTS FILED



BREVETS DÉPOSÉS
PATENTE REGISTRADA



Gancho de horquilla con autocierre de seguridad
Self locking clevis hook
Crochet sécurité à chape avec linguet automatique
Gancho de forqueta autoblocante

Grado 80

Grade 80

Grade 80

Grau 80

Conforme a la directiva europea 2006/42/CE
In accordance with the new european directive 2006/42/CE.
Conforme à la directive européenne machines 2006/42/CE.
Conforme a norma europeia 2006/42/CE.

ES EN FR PT

CMU Carga máxima de utilización

Working load limit
Charge maximale d'utilisation
Carga máxima de trabalho

T Tonelada

Tone
Tonne
Tonelada

Ref. Import	Ø Cadena		CMU	A	B	E	E1	L	L1	H	M	N	Ø	Kg.
E4201-6	6	1/4"	1,12 T	8	32	30	28	134	99	20	73	15	7,5	0,45
E4201-8	7-8	9/32-5/16"	2 T	9,5	38,5	40	35	162	119	26	91	20	9,0	0,85
E4201-10	10	3/8"	3,15 T	12,5	46	48	45	195	142	30	108	26	13	1,48
E4201-13	13	1/2"	5,3 T	15	59	57	52,5	248	179	40	142	33	16	2,85
E4201-16	16	5/8"	8 T	18,5	77	65	63	310	225	50,5	168,5	38	20	6
E4201-20	20	3/4"	12,5 T	24	81	85	85	335	238	55	185	50	24	7,5
E4201-22	22	7/8"	15 T	25	97,5	80	76	392	277	67	202	52	28	12,3
E4201-26	26	1"	15 T	30	118	109	96	449	312	75	239	60	33	21,8
E4201-32	32	1 1/4"	31,5 T	35	150	141	133	590	416	97	329	79,5	40,7	46

