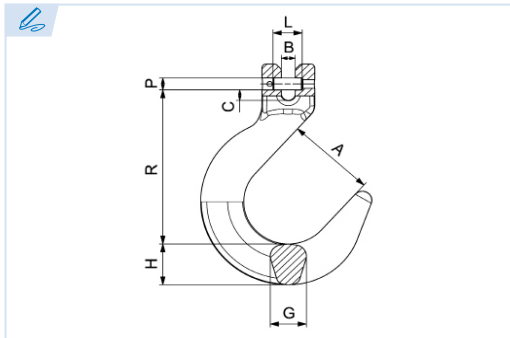


## E4230

PATENTE REGISTRADA  
PATENTS FILED



BREVETS DÉPOSÉS  
PATENTE REGISTRADA



**Gancho de fundición horquilla**  
*Foundry clevis hook*  
Crochet de fonderie à chape  
Gancho de fundição com garfo

**Grado 80**

Grade 80

Grade 80

Grau 80

Conforme a la directiva europea 2006/42/CE

*In accordance with the new european directive 2006/42/CE.*

Conforme à la directive européenne machines 2006/42/CE.

*Conforme a norma europeia 2006/42/CE.*

ES EN FR PT

**CMU Carga máxima de utilización**

*Working load limit*

*Charge maximale d'utilisation*

*Carga máxima de trabalho*

**T Tonelada**

*Tone*

*Tonne*

*Tonelada*

Ref.	Ø Cadena		CMU	A	B	C	G	H	R	PxL	Kg.
E4230-6	6	1/4"	1,12 T	53,5	8,5	6,5	22	26	91	7,5x17,5	0,7
E4230-8	7-8	9/32-5/16"	2 T	64	10	11,5	26	31	120,4	9x22,5	1,1
E4230-10	10	3/8"	3,15 T	76	13	15	30	34	131	13x31,5	1,7
E4230-13	13	1/2"	5,3 T	89	17	17,5	40	44,5	148	16x42	3,6
E4230-16	16	5/8"	8 T	101	19	21,5	45	50,5	198,5	21x51,5	5,6

