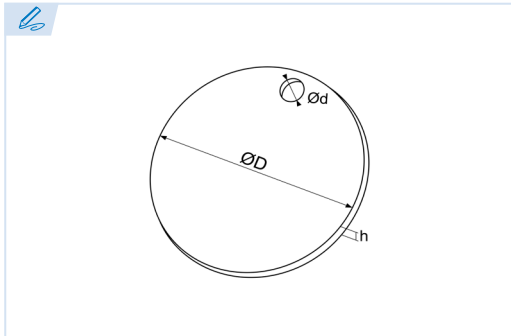


**E4245**

PATENTE REGISTRADA  
PATENTS FILED



BREVETS DÉPOSÉS  
PATENTE REGISTRADA



**Placa de Identificación (neutra)**  
*Identification tag (neutral)*  
*Plaque d'identification (neutre)*  
*Placa de identificação (neutra)*

**Aluminio ANODIZADO**  
*ANODIZED aluminium*  
*Aluminium ANODISÉ*  
*Alumínio ANODIZADO*

Conforme a la directiva europea 2006/42/CE  
*In accordance with the new european directive 2006/42/CE.*  
Conforme à la directive européenne machines 2006/42/CE.  
*Conforme a norma europeia 2006/42/CE.*



**Servicios opcionales: Grabado personalizado de placa.**  
*Optional services: Personalised engraving of nameplate.*  
*Services optionnels : gravure personnalisée de la plaque.*  
*Serviços opcionais: Gravação personalizada da placa.*

Ref.	D	d	h
E4245-70-2,5-9-ANZ	70	9	2,5

**!** La placa se suministra en su forma neutra (sin grabado).  
*The tag is supplied in its neutral form (without engraving).*  
La plaque est fournie sous sa forme neutre (sans gravure).  
*A placa é fornecida na sua forma neutra (sem gravação).*

**Accesorios opcionales: Anilla o cable.**  
*Optional accessories: Ring or cable.*  
Accessoires en option : Anneau ou câble.  
*Accessórios opcionais: Anel ou cabo.*

