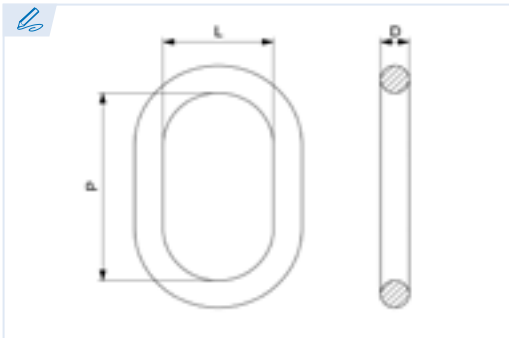


**E4271**

PATENTE REGISTRADA  
PATENTS FILED



BREVETS DÉPOSÉS  
PATENTE REGISTRADA



**Anilla maestra oval**  
*Oblong masterlink*  
Maille de tête ovale  
Argolão

**Grado 80**  
Grade 80  
Grade 80  
Grau 80

Conforme a la directiva europea 2006/42/CE  
In accordance with the new european directive 2006/42/CE.  
Conforme à la directive européenne machines 2006/42/CE.  
Conforme a norma europeia 2006/42/CE.

**ES EN FR PT**

**CMU Carga máxima de utilización**

*Working load limit*  
Charge maximale d'utilisation  
Carga máxima de trabalho

**T Tonelada**

*Tone*  
Tonne  
Tonelada

Ref. Import sin aplastamiento	Ø Cadena		CMU ⊥ 0°	CMU ∧ 45°- 60°	Dimensiones EN 1677-4			Kg.
	⊥	∧			D	P	L	
E4271-7-6	7	6"	1,5 T	1,6 T	13	110	60	0,34
E4271-8-7	8	7"	2 T	2,12 T	16	110	60	0,54
E4271-10-8	10	8"	3,15 T	2,8 T	18	135	75	0,82
E4271-13-10	13	10"	5,3 T	4,25 T	22	160	90	1,5
E4271-16-13	16	13"	8 T	7,5 T	26	180	100	2,32
E4271-18-16	18	16"	10 T	11,2 T	32	200	110	3,95
E4271-20-18	20	18"	12,5 T	14 T	36	260	140	6,34
E4271-22-20	22	20"	15 T	17 T	40	300	160	8,96
E4271-26-22	26	22"	21,2 T	21,2 T	45	340	180	12,8
E4271-32-26	32	26"	31,5 T	30 T	50	350	190	16,55
E4271-36-32	36	32"	40 T	45 T	56	400	200	23,28

