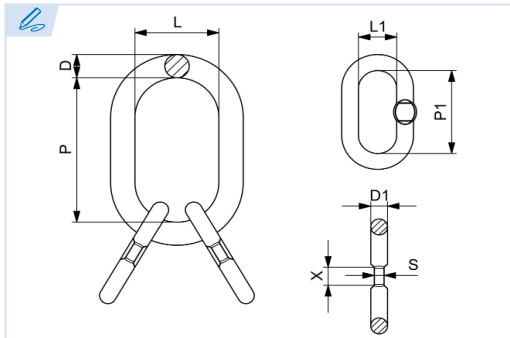


## E4330-E4320

PATENTE REGISTRADA  
PATENTS FILED



BREVETS DÉPOSÉS  
PATENTE REGISTRADA



**Anillas maestras ensambladas especial**  
Special sub-assembly  
Maillons de tête triple spéciaux  
Tripla olhal especial

**Grado 80**

Grade 80

Grade 80

Grau 80

Conforme a la directiva europea 2006/42/CE

In accordance with the new european directive 2006/42/CE.

Conforme à la directive européenne machines 2006/42/CE.

Conforme a norma europeia 2006/42/CE.

ES EN FR PT

**CMU Carga máxima de utilización**

Working load limit

Charge maximale d'utilisation

Carga máxima de trabalho

**T Tonelada**

Tone

Tonne

Tonelada

Ref. sin aplastamiento	Ref. con aplastamiento	Ø Cadena	CMU	D	P	Dimensiones EN 1677-4					Kg.
						L	D1	P1	L1	SxX	
E4330-7	E4320-7	7	5,5 T	20	160	95	14	120	70	8x25	2,9
E4330-8	E4320-8	8	6,7 T	23	160	110	16	140	80	8x25	3,1
E4330-10	E4320-10	10	9,4 T	27	190	110	20	160	95	11,5x35	5
E4330-13	E4320-13	13	14,2 T	33	230	130	27	190	110	14x45	10
E4330-16	E4320-16	16	22,3 T	38	275	150	33	230	130	18x45	17
E4330-20		20	33,5 T	45	340	180	38	275	150		27,8
E4330-22		22	40,8 T	50	350	190	45	340	180		42,2
E4330-26		26	58,8 T	60	400	200	50	350	190		60,1

