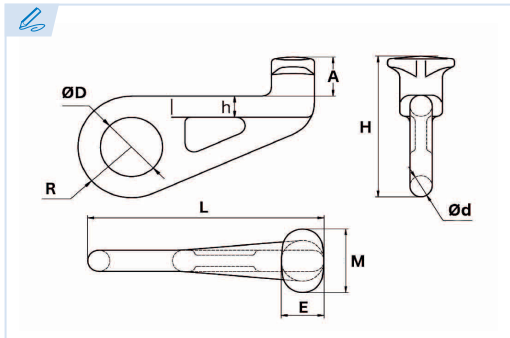


E4370-R

PATENTE REGISTRADA
PATENTS FILED



BREVETS DÉPOSÉS
PATENTE REGISTRADA



Gancho para contenedor - Recto
Container hook - Straight
Crochet pour conteneur
Gancho para contentores - Reto

Grado 80

Grade 80

Grade 80

Grau 80

Conforme a la directiva europea 2006/42/CE
In accordance with the new european directive 2006/42/CE.
Conforme à la directive européenne machines 2006/42/CE.
Conforme a norma europeia 2006/42/CE.

ES EN FR PT

CMU Carga máxima de utilización

Working load limit
Charge maximale d'utilisation
Carga máxima de trabalho

T Tonelada

Tone
Tonne
Tonelada

Ref.	CMU	A	E	H	h	L	M	R	D	d	Kg.
E4370-R	12,5 T	46	48	166	25	265	75	60	70	25	4

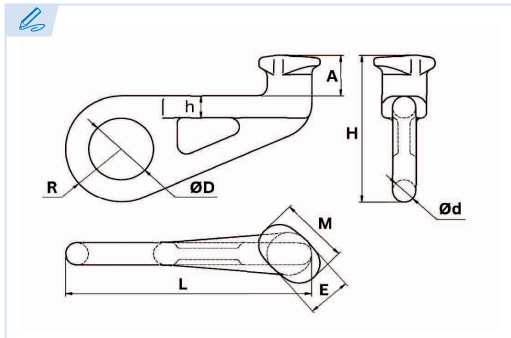


E4370-D

PATENTE REGISTRADA
PATENTS FILED



BREVETS DÉPOSÉS
PATENTE REGISTRADA



Gancho para contenedor - Derecha
Container hook - Right
Crochet pour conteneur - Droit
Gancho para contenedor - Direita

Grado 80

Grade 80

Grade 80

Grau 80

Conforme a la directiva europea 2006/42/CE
In accordance with the new european directive 2006/42/CE.
Conforme à la directive européenne machines 2006/42/CE.
Conforme a norma europeia 2006/42/CE.

ES EN FR PT

CMU Carga máxima de utilización

Working load limit
Charge maximale d'utilisation
Carga máxima de trabalho

T Tonelada

Tone
Tonne
Tonelada

Ref.	CMU	A	E	H	h	L	M	R	D	d	Kg.
E4370-D	12,5 T	46	48	166	25	265	75	60	70	25	4

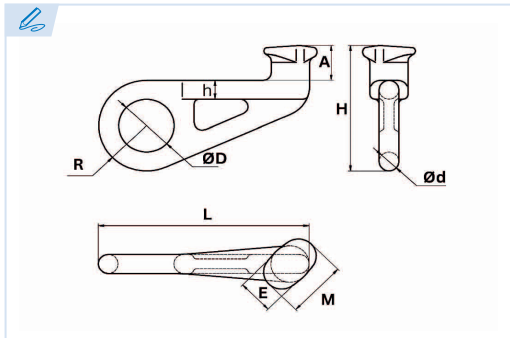


E4370-I

PATENTE REGISTRADA
PATENTS FILED



BREVETS DÉPOSÉS
PATENTE REGISTRADA



Gancho para contenedor - Izquierda
Container hook - Left
Crochet pour conteneur - Gauche
Gancho para contenedor - Esquerda

Grado 80

Grade 80

Grade 80

Grau 80

Conforme a la directiva europea 2006/42/CE
In accordance with the new european directive 2006/42/CE.
Conforme à la directive européenne machines 2006/42/CE.
Conforme a norma europeia 2006/42/CE.

ES EN FR PT

CMU Carga máxima de utilización

Working load limit
Charge maximale d'utilisation
Carga máxima de trabalho

T Tonelada

Tone
Tonne
Tonelada

Ref.	CMU	A	E	H	h	L	M	R	D	d	Kg.
E4370-I	12,5 T	46	48	166	25	265	75	60	70	25	4

