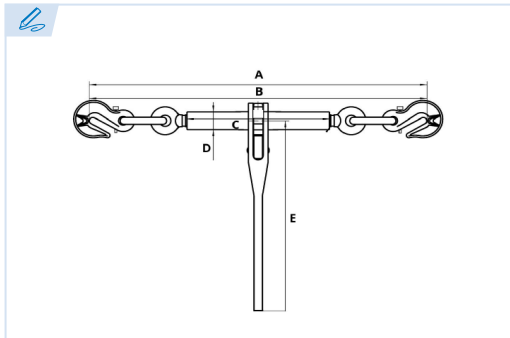


E4380

PATENTE REGISTRADA
PATENTS FILED



BREVETS DÉPOSÉS
PATENTE REGISTRADA



Tensor para cadena de trincaje EN 12195-3

con ganchos

Ratchet load binder EN 12195-3 with safety pin hooks

Tendeur d'arrimage a cliquet pour chaîne EN 12195-3

avec crochets

Tensionador de catraca EN 12195-3 com ganchos

Grado 80

Grade 80

Grade 80

Grau 80

Conforme a la directiva europea 2006/42/CE

In accordance with the new european directive 2006/42/CE.

Conforme à la directive européenne machines 2006/42/CE.

Conforme a norma europeia 2006/42/CE.

ES EN FR PT

CT Capacidad de Trincaje

Lashing capacity

Capacité d'arrimage

Capacidade de amarração

kN Kilonewton

Kilonewton

Kilonewton

Kilonewton

Ref.	Ø Cadena	CT	A	B	C	D	E	Kg.
E4380-6	6	22 kN	508	418	162	24,6	170	1,55
E4380-8	8	40 kN	756	596	252	33	355,5	4,8
E4380-10	10	63 kN	780	620	252	33	355,5	5,5
E4380-13	13	100 kN	857	697	252	36	355,5	8
E4380-16	16	160 kN	900	740	252	36	355,5	14



El dispositivo debe utilizarse sólo para anclar las cargas y no para levantar cosas o personas.

Lashing devices must only be used for securing loads and not for lifting things or people.

Le dispositif doit être utilisé uniquement pour la fixation de charges et non pour le levage d'objets ou personnes.

O dispositivo só deve ser utilizado para fixar cargas e não para a elevação de objetos ou pessoas.

