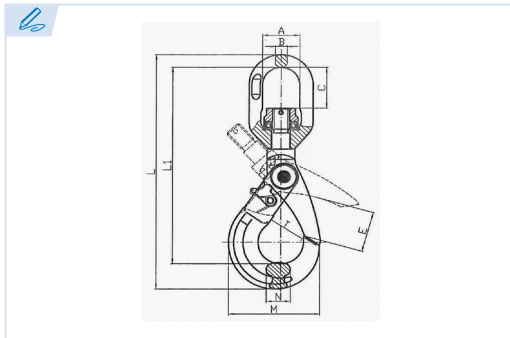


## E4511

PATENTE REGISTRADA  
PATENTS FILED



BREVETS DÉPOSÉS  
PATENTE REGISTRADA



**Gancho giratorio autocierre con rodamiento**  
Self-locking swivel hook with ball bearing  
Crochet pivotant à fermeture automatique avec roulement  
Gancho giratório com fecho automático e rolamento

**Grado 80**

Grade 80

Grade 80

Grau 80

Conforme a la directiva europea 2006/42/CE  
In accordance with the new european directive 2006/42/CE.  
Conforme à la directive européenne machines 2006/42/CE.  
Conforme a norma europeia 2006/42/CE.

ES EN FR PT

**CMU Carga máxima de utilización**

Working load limit  
Charge maximale d'utilisation  
Carga máxima de trabalho

**T Tonelada**

Tone  
Tonne  
Tonelada

| Ref. Import | Ø Cadena |            | CMU    | A  | B    | C  | L1  | L   | T    | E  | M     | N  | Kg. |
|-------------|----------|------------|--------|----|------|----|-----|-----|------|----|-------|----|-----|
| E4511-8     | 7-8      | 9/32-5/16" | 2 T    | 36 | 13   | 40 | 202 | 240 | 35   | 38 | 91    | 20 | 1,1 |
| E4511-10    | 10       | 3/8"       | 3,15 T | 42 | 15,5 | 50 | 234 | 281 | 45   | 48 | 108   | 26 | 2   |
| E4511-13    | 13       | 1/2"       | 5,3 T  | 50 | 17   | 58 | 289 | 348 | 52,5 | 57 | 142   | 33 | 4   |
| E4511-16    | 16       | 5/8"       | 8 T    | 61 | 21,5 | 58 | 344 | 420 | 62   | 65 | 168,6 | 38 | 7,3 |

