

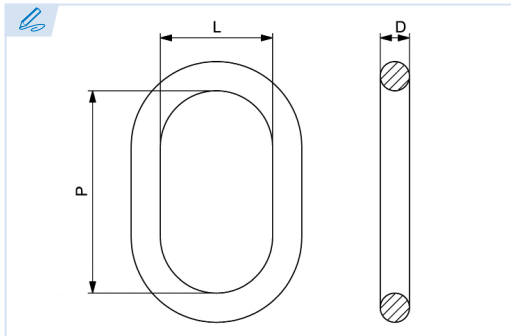
## E5010

PATENTE REGISTRADA  
PATENTS FILED



BREVETS DÉPOSÉS  
PATENTE REGISTRADA

INOX



**Anilla oval de acero inoxidable**  
Stainless steel oblong masterlink  
Maille de tête ovale in acier inox  
Argolão inox

**Grado 60**  
Grade 60  
Grade 60  
Grau 60

Conforme a la directiva europea 2006/42/CE  
In accordance with the new european directive 2006/42/CE.  
Conforme à la directive européenne machines 2006/42/CE.  
Conforme a norma europeia 2006/42/CE.

ES EN FR PT

**CMU Carga máxima de utilización**

Working load limit  
Charge maximale d'utilisation  
Carga máxima de trabalho

**T Tonelada**

Tone  
Tonne  
Tonelada

Ref.	Ø Cadena		CMU	Dimensiones EN 1677-4			Kg.
	⊥	∧		D	P	L	
E5010-7-6	6 / 7	6	1,6 T	13	110	60	0,34
E5010-8	8	---	1,6 T	13	110	60	0,34
E5010-10-8	10	7 - 8	2,6 T	16	110	60	0,53
E5010-13-10	13	10	4,25 T	18	135	75	0,8
E5010-16-13	16	13	6,3 T	22	160	90	1,5
E5010-18-16	18	16	8,9 T	26	180	100	2,3

