

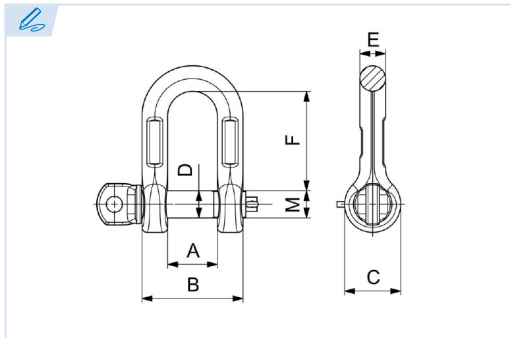
## E5040

PATENTE REGISTRADA  
PATENTS FILED



BREVETS DÉPOSÉS  
PATENTE REGISTRADA

INOX



**Grillete recto de acero inoxidable**  
Stainless steel dee shackle  
Manille droite in acier inox  
Manilha direita inox

**Grado 60**

Grade 60

Grade 60

Grau 60

Conforme a la directiva europea 2006/42/CE  
In accordance with the new european directive 2006/42/CE.  
Conforme à la directive européenne machines 2006/42/CE.  
Conforme a norma europeia 2006/42/CE.

ES EN FR PT

**CMU Carga máxima de utilización**

Working load limit  
Charge maximale d'utilisation  
Carga máxima de trabalho

**T Tonelada**

Tone  
Tonne  
Tonelada

Ref.	CMU	A	B	C	D	E	F	M	Kg.
E5040-0,5	0,5 T	18	34	18	9	8	33	M10	0,07
E5040-1,25	1,25 T	25	49	25	13	12	40	M14	0,22
E5040-2	2 T	32	64	32	17	16	60	M18	0,52
E5040-3,2	3,2 T	41	79	47	21	19	78	M22	0,8
E5040-5	5 T	56	106	60	29	25	109	M30	2,2
E5040-13	13 T	76	144	75	40	34	152	M39	7

