

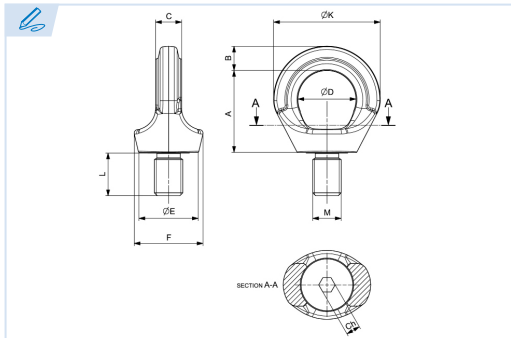
**E5050**

PATENTE REGISTRADA  
PATENTS FILED



BREVETS DÉPOSÉS  
PATENTE REGISTRADA

**INOX**



**Cáncamo rotatorio H.T. de acero inoxidable**  
*Stainless steel rotating eyebolt H.T.*  
Anneau de levage émerillon H.T. en acier inox  
*Olhal de elevação com rosca giratório H.T. Inox*

**Grado 60**

*Grade 60*

*Grade 60*

*Grau 60*

Conforme a la directiva europea 2006/42/CE  
*In accordance with the new european directive 2006/42/CE.*  
Conforme à la directive européenne machines 2006/42/CE.  
*Conforme a norma europeia 2006/42/CE.*

**ES EN FR PT**

**CMU Carga máxima de utilización**

*Working load limit*  
*Charge maximale d'utilisation*  
*Carga máxima de trabalho*

**T Tonelada**

*Tone*  
*Tonne*  
*Tonelada*

Ref.	CMU	M	A	B	C	D	E	F	K	L	CH	Kg.
E5050-0,5-12	0,5 T	<b>M12</b>	43	12,5	11,5	30	30	36,5	55,5	18	8	0,2
E5050-0,5-13	1 T	<b>M16</b>	49,5	14,5	15,7	35	35	41,8	64,5	24	10	0,35
E5050-0,5-14	2 T	<b>M20</b>	58	16	18	40	42	51,5	74,5	30	12	0,6
E5050-0,5-15	2,5 T	<b>M24</b>	69	20,5	22	49	50	58	90	36	12	1

