

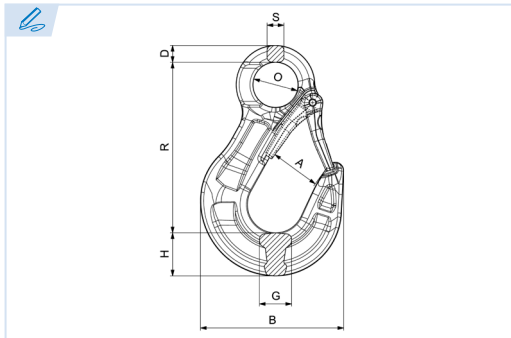
E5060

PATENTE REGISTRADA
PATENTS FILED



BREVETS DÉPOSÉS
PATENTE REGISTRADA

INOX



Gancho de ojo acero inoxidable, sin pestillo de forja
Stainless steel sling hook with latch
Crochet à oeil avec linguet in acier inox
Gancho de olhal inox

Grado 60
Grade 60
Grade 60
Grau 60

Conforme a la directiva europea 2006/42/CE
In accordance with the new european directive 2006/42/CE.
Conforme à la directive européenne machines 2006/42/CE.
Conforme a norma europeia 2006/42/CE.

ES EN FR PT

CMU Carga máxima de utilización

Working load limit
Charge maximale d'utilisation
Carga máxima de trabalho

T Tonelada

Tone
Tonne
Tonelada

Ref.	Ø Cadena		CMU	A	B	D	G	H	O	R	S	Kg.
E5060-6	5 - 6	7/32 - 1/4"	0,9 T	23	72	8	13,5	21	21	90	8	0,31
E5060-7	6 - 8	9/32 - 5/16"	1,6 T	32	103	13	19,5	29	27	118	13	0,81
E5060-10	10	3 / 8"	2,5 T	39	120	15	27	33	37	140	15	1,57
E5060-13	13	1 / 2"	4,25 T	51	155	18	35	46	48	182	18	3,09
E5060-16	16	5 / 8"	6,3 T	66	183	24	44	51	55	213	24	5,36

