

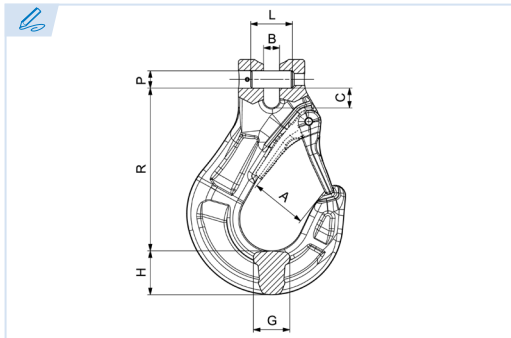
**E5070**

PATENTE REGISTRADA  
PATENTS FILED



BREVETS DÉPOSÉS  
PATENTE REGISTRADA

**INOX**



**Gancho de horquilla acero inox con pestillo de forja**  
Stainless steel clevis sling hook  
Crochet à chape en acier inox  
Gancho de forqueta inox

**Grado 60**

Grade 60

Grade 60

Grau 60

Conforme a la directiva europea 2006/42/CE  
In accordance with the new european directive 2006/42/CE.  
Conforme à la directive européenne machines 2006/42/CE.  
Conforme a norma europeia 2006/42/CE.

**ES EN FR PT**

**CMU Carga máxima de utilización**

Working load limit  
Charge maximale d'utilisation  
Carga máxima de trabalho

**T Tonelada**

Tone  
Tonne  
Tonelada

| Ref.     | Ø Cadena |         | CMU    | A  | B   | C   | G    | H  | R     | PxL     | Kg.  |
|----------|----------|---------|--------|----|-----|-----|------|----|-------|---------|------|
| E5070-6  | 6        | 1 / 4"  | 0,9 T  | 23 | 7,2 | 8,5 | 13,5 | 21 | 81    | 8x19,5  | 0,33 |
| E5070-7  | 7        | 9 / 32" | 1,25 T | 32 | 9,5 | 12  | 19,5 | 29 | 112   | 8x22,5  | 0,79 |
| E5070-8  | 8        | 5 / 16" | 1,6 T  | 32 | 9,5 | 11  | 19,5 | 29 | 111   | 10x22,5 | 0,84 |
| E5070-10 | 10       | 3 / 8"  | 2,5 T  | 39 | 12  | 15  | 27   | 33 | 122,5 | 13x31,5 | 1,43 |

