

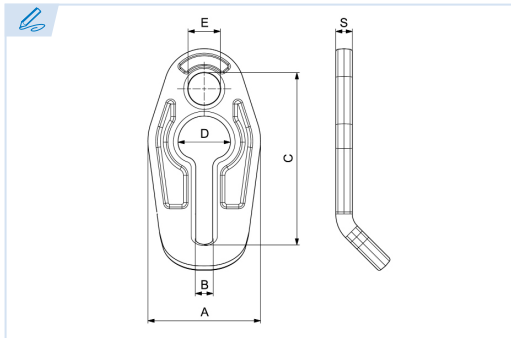
E5080

PATENTE REGISTRADA
PATENTS FILED



BREVETS DÉPOSÉS
PATENTE REGISTRADA

INOX



Acortador de acero inoxidable
Stainless steel shortening clutch
Griffe de raccourcissement in acier inox
Encurtador de garra inox

Grado 60

Grade 60

Grade 60

Grau 60

Conforme a la directiva europea 2006/42/CE
In accordance with the new european directive 2006/42/CE.
Conforme à la directive européenne machines 2006/42/CE.
Conforme a norma europeia 2006/42/CE.

ES EN FR PT

CMU Carga máxima de utilización

Working load limit
Charge maximale d'utilisation
Carga máxima de trabalho

T Tonelada

Tone
Tonne
Tonelada

Ref.	Ø Cadena		CMU	A	B	C	D	E	S	Kg.
E5080-6	5 - 6	7 / 32 - 1 / 4"	0,9 T	55	8	81	26	16	8,5	0,31
E5080-7-8	7 - 8	9 / 32 - 5 / 16"	1,6 T	71	11	110	34	22	10,5	0,81
E5080-10	10	3 - 8"	2,5 T	90	12	135	40	26	13	1,57
E5080-13	13	1 - 2"	4,25 T	112	17	170	52	32	16,5	3,09
E5080-16	16	5 - 8"	6,3 T	135	20,5	202	64	38	20	5,36

