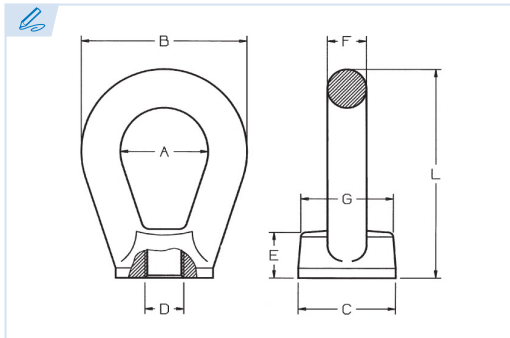


E6010

PATENTE REGISTRADA
PATENTS FILED



BREVETS DÉPOSÉS
PATENTE REGISTRADA



Anilla de elevación oval UNI 2948

Eye nut with oval eye UNI 2948
Anneau de levage ovales UNI 2948
Olhal oval fêmea UNI 2948

Acero Fe 430 B

Steel Fe 430 B
Acier Fe 430 B
Aço Fe 430 B

Conforme a la directiva europea 2006/42/CE
In accordance with the new european directive 2006/42/CE.
Conforme à la directive européenne machines 2006/42/CE.
Conforme a norma europeia 2006/42/CE.

ES EN FR PT

CMU Carga máxima de utilización

Working load limit
Charge maximale d'utilisation
Carga máxima de trabalho

T Tonelada

Tone
Tonne
Tonelada

Ref. Bruto	Ref. Galvanizado	CMU		M	A	B	C	E	F	G	L	Kg.
		⊥	∧									
E6010-8	E6020-8	0,08 T	0,04	M 8	18	36	20	8,5	8	19	36	0,07
E6010-10	E6020-10	0,16 T	0,08	M 10	24	44	30	14	10	28	58	0,14
E6010-12	E6020-12	0,25 T	0,125	M 12	30	56	34	16	13	32	72	0,26
E6010-14	E6020-14	0,32 T	0,16	M 14	30	56	34	16	13	32	72	0,26
E6010-16	E6020-16	0,4 T	0,20	M 16	36	68	40	20	16	38	86	0,43
E6010-18	E6020-18	0,51 T	0,255	M 18	36	68	40	20	16	38	86	0,41
E6010-20	E6020-20	0,63 T	0,315	M 20	42	80	48	24	19	45	100	0,59
E6010-22	E6020-22	0,8 T	0,40	M 22	42	80	48	24	19	45	100	0,7
E6010-24	E6020-24	1 T	0,50	M 24	50	94	56	28	22	53	119	1,09
E6010-27	E6020-27	1,25 T	0,625	M 27	50	103	62	32	24	58	129	1,04
E6010-30	E6020-30	1,6 T	0,80	M 30	60	112	68	36	26	64	141	1,83
E6010-36	E6020-36	2,5 T	1,25	M 36 x 3	70	128	80	42	29	75	164	2,79
E6010-42	E6020-42	3,75 T	1,875	M 42 x 3	82	148	92	50	33	87	192	4,32
E6010-48	E6020-48	5 T	2,50	M 48 x 3	90	162	105	58	36	99	211	6,02

