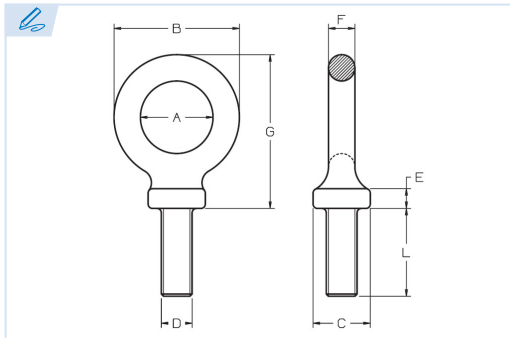


E6030

PATENTE REGISTRADA
PATENTS FILED



BREVETS DÉPOSÉS
PATENTE REGISTRADA



Cáncamo tipo francés
French type eye bolt
Anneau de levage type français
Olhal oval com parafuso tipo francês

Acero C 15

Steel C 15

Acier C 15

Aço C 15

Conforme a la directiva europea 2006/42/CE
In accordance with the new european directive 2006/42/CE.
Conforme à la directive européenne machines 2006/42/CE.
Conforme a norma europeia 2006/42/CE.

ES EN FR PT

CMU Carga máxima de utilización

Working load limit
Charge maximale d'utilisation
Carga máxima de trabalho

T Tonelada

Tone
Tonne
Tonelada

Ref. Bruto	Ref. Galvanizado	Par máx. de apriete Nm	CMU	M	A	B	C	D	E	F	G	L	Kg.
E6030-6	E6040-6	3,5	0,09 T	M6	20	36	20,5	6	6	8	44	24	0,05
E6030-8	E6040-8	8	0,14 T	M8	20	36	20,5	8	6	8	44	24	0,06
E6030-10	E6040-10	16	0,23 T	M10	23	44	22,5	10	7	10,5	51	28,5	0,12
E6030-12	E6040-12	28	0,34 T	M12	29	50	22,5	12	8	10,5	60,5	40	0,14
E6030-14	E6040-14	45	0,5 T	M14	33	57	26	14	9	12	69,5	40	0,2
E6030-16	E6040-16	70	0,7 T	M16	37	65	28	16	9	14	76	50	0,32
E6030-18	E6040-18	95	0,93 T	M18	41	71	31	18	9	15	85	52	0,42
E6030-20	E6040-20	135	1,2 T	M20	46	78	32	20	9	16	92	55	0,52
E6030-22	E6040-22	182	1,5 T	M22	50	84	35	22	9	17	98	62	0,64
E6030-24	E6040-24	230	1,8 T	M24	53	94	38	24	12	20,5	110	67	0,92
E6030-27	E6040-27	343	2,5 T	M27	59	101	40	27	15	21	120	74	1,16
E6030-30	E6040-30	465	3,6 T	M30	60	109	45,5	30	18	24,5	132	79	1,66
E6030-33	E6040-33	632	5,1 T	M33	64	121	55	33	22	28,5	144	84	2,48

