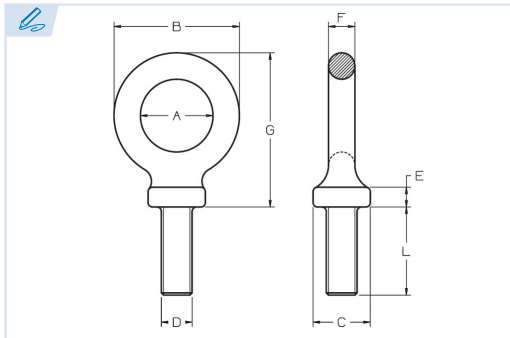


E6050

PATENTE REGISTRADA
PATENTS FILED



BREVETS DÉPOSÉS
PATENTE REGISTRADA



Cáncamo alta resistencia tipo francés
Alloy steel french type eyebolt
Anneau de levage hr type français
Olhal tipo francês com parafuso

Acero 42CrMo

Steel 42CrMo

Acier 42CrMo

Aço 42CrMo

Conforme a la directiva europea 2006/42/CE

In accordance with the new european directive 2006/42/CE.

Conforme à la directive européenne machines 2006/42/CE.

Conforme a norma europeia 2006/42/CE.

ES EN FR PT

CMU Carga máxima de utilización

Working load limit

Charge maximale d'utilisation

Carga máxima de trabalho

T Tonelada

Tone

Tonne

Tonelada

Ref.	Par máx. de apriete Nm	CMU	M	A	B	C	D	E	F	G	L	Kg.
E6050-8	8	0,4 T	M8	19,5	35,5	20	8	6	8	44	24	0,06
E6050-10	16	0,7 T	M10	23	43	21	10	7	10	51	28	0,08
E6050-12	28	1 T	M12	29	53	22	12	8	12	64	40	0,14
E6050-14	45	1,2 T	M14	31,5	59,5	26	14	9	14	72	40	0,2
E6050-16	70	1,5 T	M16	36	64	28	16	10	14	79	51	0,3
E6050-18	95	2 T	M18	41,5	73,5	31	18	11	16	88	53	0,42
E6050-20	135	2,5 T	M20	45,5	77,5	32	20	12	18	95	56	0,5
E6050-22	182	3 T	M22	50	84	35	22	9	17	98	62	0,64
E6050-24	230	4 T	M24	53	94	38	24	12	20,5	110	67	0,92
E6050-27	343	5 T	M27	59	101	40	27	15	21	120	74	1,16
E6050-30	465	6 T	M30	60	109	45,5	30	18	24,5	132	79	1,66

