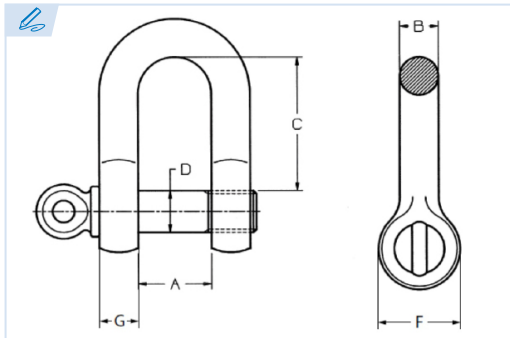


E6070

PATENTE REGISTRADA
PATENTS FILED



BREVETS DÉPOSÉS
PATENTE REGISTRADA



Grillete recto alta resistencia con perno torculado
Alloy steel dee shackle with screw pin
Manille droite acier allié avec boulon tordu
Manilha direita alta resistência com perno de olhal

Acero alta resistencia
High tensile steel
Acier haute resistance
Aço de alta resistência

Conforme a la directiva europea 2006/42/CE
In accordance with the new european directive 2006/42/CE.
Conforme à la directive européenne machines 2006/42/CE.
Conforme a norma europeia 2006/42/CE.

ES EN FR PT

CMU Carga máxima de utilización

Working load limit
Charge maximale d'utilisation
Carga máxima de trabalho

T Tonelada

Tone
Tonne
Tonelada

Ref.	CMU	M	A	B	C	D	F	G	Kg.
E6070-0,33	0,33 T	3/16"	9,5	5	19	6	15	6	0,02
E6070-0,5	0,5 T	1/4"	11,9	6,4	22,4	7,9	16	6	0,05
E6070-0,75	0,75 T	5/16"	13,5	7,9	26,2	9,7	19	8	0,07
E6070-1	1 T	3/8"	16,8	9,7	31,8	11,2	23	10	0,12
E6070-1,5	1,5 T	7/16"	19,1	11,2	36,6	12,7	27	11	0,19
E6070-2	2 T	1/2"	20,6	12,7	41,4	16	30	13	0,26
E6070-3,25	3,25 T	5/8"	26,9	16	50,8	19,1	39	16	0,56
E6070-4,75	4,75 T	3/4"	31,8	19,1	60,5	22,4	47	19	1,19
E6070-6,5	6,5 T	7/8"	36,6	22,4	71,3	25,4	54	22	1,43
E6070-8,5	8,5 T	1"	42,9	25,4	81	28,7	60	25	2,15
E6070-9,5	9,5 T	1 1/8"	46	28,7	90,9	31,8	68	29	3,06
E6070-12	12 T	1 1/4"	51,6	31,8	100	35,1	76	32	4,11
E6070-13,5	13,5 T	1 3/8"	57,2	35,1	111,2	38,1	84	35	5,28
E6070-17	17 T	1 1/2"	60,5	38,1	122,1	41,4	92	38	7,24
E6070-25	25 T	1 3/4"	73,2	44,5	146	50,8	107	45	12,14
E6070-35	35 T	2"	82,6	50,8	171,4	57,2	122	51	19,2
E6070-42,5	42,5 T	2 1/4"	95	57	190	65	134	57	26,06
E6070-55	55 T	2 1/2"	104,9	66,5	203,2	69,9	145	64	32,57
E6070-85	85 T	3"	127	75	230	80	165	76,2	56,68

