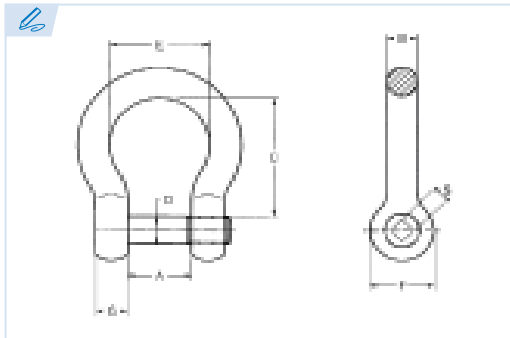


**E6110**

PATENTE REGISTRADA  
PATENTS FILED



BREVETS DÉPOSÉS  
PATENTE REGISTRADA



**Grillete lira alta resistencia con perno llave cuadrada**

*Alloy steel bow shackle with red pin with square sunken hole*  
Manille lyre acier allié avec piton pour cle carree  
Manilha cavilha alta resistência com furo quadrado

**Acero alta resistencia**  
*High tensile steel*  
Acier haute resistance  
Aço de alta resistência

Conforme a la directiva europea 2006/42/CE  
*In accordance with the new european directive 2006/42/CE.*  
Conforme à la directive européenne machines 2006/42/CE.  
*Conforme a norma europeia 2006/42/CE.*

ES EN FR PT

**CMU Carga máxima de utilización**

*Working load limit*  
Charge maximale d'utilisation  
Carga máxima de trabalho

**T Tonelada**

*Tone*  
Tonne  
Tonelada

Ref.	CMU	M	A	B	C	D	E	F	G	S	Kg.
E6110-2	2 T	1/2"	20,6	12,7	47,8	16	33,3	30	13	9	0,36
E6110-3,25	3,25 T	5/8"	26,9	16	60,5	19,1	42,9	39	16	11	0,76
E6110-4,75	4,75 T	3/4"	31,8	19,1	71,4	22,4	50,8	47	19	11	1,23
E6110-6,5	6,5 T	7/8"	36,6	22,4	84,1	25,4	57,9	54	22	13	1,79
E6110-8,5	8,5 T	1"	42,9	25,4	95,3	28,7	68,3	60	25	13	2,57

