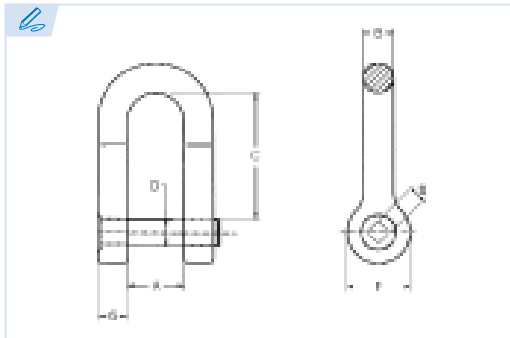


E6120

PATENTE REGISTRADA
PATENTS FILED



BREVETS DÉPOSÉS
PATENTE REGISTRADA



Grillete recto alta resistencia con tornillo llave cuadrada

Alloy steel dee shackle with red pin with square sunken hole

Manille droite acier allié avec piton pour cle carree

Manilha direita alta resistência, com perno vermelho

Acero alta resistencia

High tensile steel

Acier haute resistance

Aço de alta resistência

Conforme a la directiva europea 2006/42/CE

In accordance with the new european directive 2006/42/CE.

Conforme à la directive européenne machines 2006/42/CE.

Conforme a norma europeia 2006/42/CE.

ES EN FR PT

CMU Carga máxima de utilización

Working load limit

Charge maximale d'utilisation

Carga máxima de trabalho

T Tonelada

Tone

Tonne

Tonelada

Ref.	CMU	M	A	B	C	D	F	G	S	Kg.
E6120-2	2 T	1/2"	20,6	12,7	41,4	16	30	13	9	0,27
E6120-3,25	3,25 T	5/8"	26,9	16	50,8	19,1	39	16	11	0,57
E6120-4,75	4,75 T	3/4"	31,8	19,1	60,5	22,4	47	19	11	1,19
E6120-6,5	6,5 T	7/8"	36,6	25,4	71,3	25,4	54	22	13	1,43
E6120-8,5	8,5 T	1"	42,9	25,4	81	28,7	60	25	13	2,16

