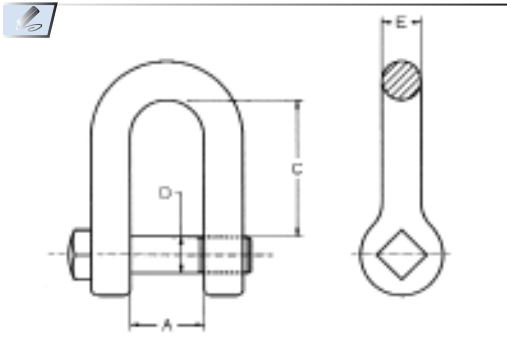


E6170

PATENTE REGISTRADA
PATENTS FILED



BREVETS DÉPOSÉS
PATENTE REGISTRADA



Grillete recto cabeza cuadrada
Dee shackle square head
Manille droite tête carre
Manilha direita com furo quadrado

Acero

Steel
Acier
Aço

Conforme a la directiva europea 2006/42/CE
In accordance with the new european directive 2006/42/CE.
Conforme à la directive européenne machines 2006/42/CE.
Conforme a norma europeia 2006/42/CE.

ES EN FR PT

CMU Carga máxima de utilización

Working load limit
Charge maximale d'utilisation
Carga máxima de trabalho

T Tonelada

Tone
Tonne
Tonelada

Ref.	CMU	M	A	B	C	D	E	F	Kg.
E6170-5	0,07 T	5	10	20	19	5	5	11	0,016
E6170-6	0,1 T	6	13	25	25	6	6	14	0,03
E6170-8	0,25 T	8	16	32	32	8	8	18	0,06
E6170-10	0,4 T	10	19	39	38	10	10	20	0,12
E6170-11	0,47 T	11	22	44	44	11	11	24	0,16
E6170-12	0,63 T	12	25	49	51	12	12	28	0,22
E6170-14	0,75 T	14	28	56	55	14	14	30	0,32
E6170-16	1 T	16	32	64	64	16	16	33	0,5
E6170-20	1,6 T	20	38	78	76	20	20	40	1
E6170-22	2 T	22	44	88	89	22	22	50	1,4
E6170-25	2,5 T	25	51	97	100	25	25	47,5	2,08
E6170-28	3,15 T	28	57	113	115	28	28	68	3,05
E6170-32	4 T	32	64	128	127	32	32	73	4,3
E6170-36	5 T	36	72	144	125	36	36	80	7,2
E6170-45	10 T	45	90	180	180	45	45	98	12
E6170-50	12,5 T	50	102	202	200	50	50	108	17,5

