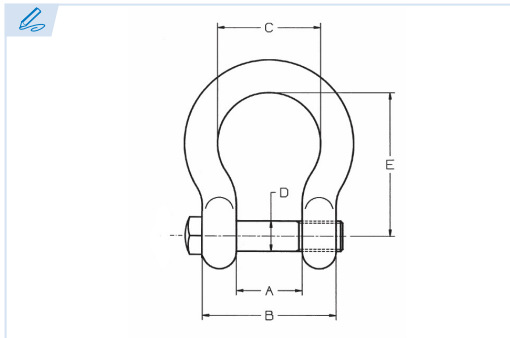


## E6180

PATENTE REGISTRADA  
PATENTS FILED



BREVETS DÉPOSÉS  
PATENTE REGISTRADA



### Grillete lira cabeza cuadrada

Bow shackle square head

Manille lyre tête carre

Manilha cavilha com parafuso cabeça quadrada

### Acero

Steel

Acier

Aço

Conforme a la directiva europea 2006/42/CE

In accordance with the new european directive 2006/42/CE.

Conforme à la directive européenne machines 2006/42/CE.

Conforme a norma europeia 2006/42/CE.

ES EN FR PT

### CMU Carga máxima de utilización

Working load limit

Charge maximale d'utilisation

Carga máxima de trabalho

### T Tonelada

Tone

Tonne

Tonelada

Ref.	CMU	M	A	B	C	E	F	D	G	Kg.
E6180-5	0,08 T	5	10	20	16	19	5	5	11	0,017
E6180-6	0,1 T	6	13	25	20	25	6	6	14	0,03
E6180-8	0,2 T	8	16	32	24	32	8	8	18	0,07
E6180-10	0,3 T	10	19	39	32	41	10	10	20	0,12
E6180-11	0,4 T	11	22	44	35	44	11	11	24	0,16
E6180-12	0,5 T	12	25	49	38	51	12	12	28	0,23
E6180-14	0,6 T	14	28	56	44	59	14	14	30	0,36
E6180-16	0,8 T	16	32	64	50	68	16	16	32	0,56
E6180-20	1,1 T	20	38	78	66	80	20	20	40	1,1
E6180-22	1,1 T	22	44	88	74	92	22	22	50	1,52
E6180-25	1,5 T	25	51	95	75	104	25	25	47	2,2
E6180-28	2 T	28	57	113	94	115	28	28	68	3,27
E6180-32	2,6 T	32	64	128	104	127	32	32	73	4,5
E6180-36	3,2 T	36	72	144	115	144	36	36	80	7,5
E6180-45	4,2 T	45	90	180	150	180	45	45	98	12,8
E6180-50	7 T	50	102	202	156	200	50	50	108	18