

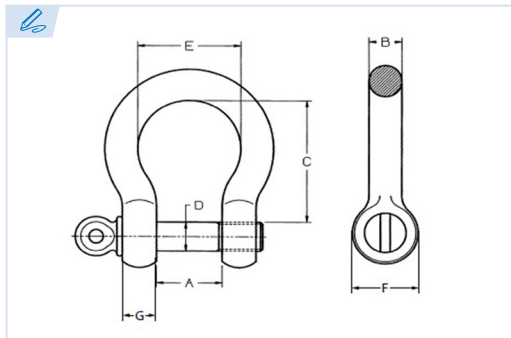
E6190

PATENTE REGISTRADA
PATENTS FILED



BREVETS DÉPOSÉS
PATENTE REGISTRADA

TOTAL BLACK



Grillete lira alta resistencia con perno torculado
Alloy steel bow shackle with screw pin
Manille lyre acier allié
Manilha cavilha alta resistência com perno de olhal

Grado 80

Grade 80

Grade 80

Grau 80

Conforme a la directiva europea 2006/42/CE
In accordance with the new european directive 2006/42/CE.
Conforme à la directive européenne machines 2006/42/CE.
Conforme a norma europeia 2006/42/CE.

ES EN FR PT

CMU Carga máxima de utilización

Working load limit
Charge maximale d'utilisation
Carga máxima de trabalho

T Tonelada

Tone
Tonne
Tonelada

Ref.	M	CMU	A	B	C	D	E	F	G	Kg.
E6190-1	3/8"	1 T	16,8	9,7	36,6	11,2	26,2	23	10	0,15
E6190-1,5	7/16"	1,5 T	19,1	11,2	42,9	12,7	29,5	27	11	0,17
E6190-2	1/2"	2 T	20,6	12,7	47,8	16	33,3	30	13	0,33
E6190-3,25	5/8"	3,25 T	26,9	16	60,5	19,1	42,9	39	16	0,62
E6190-4,75	3/4"	4,75 T	31,8	19,1	71,4	22,4	50,8	47	19	1,07

