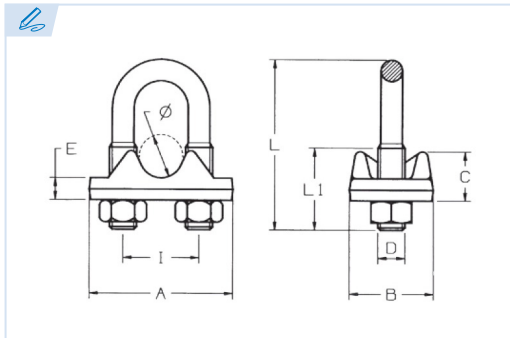


E6200

PATENTE REGISTRADA
PATENTS FILED



BREVETS DÉPOSÉS
PATENTE REGISTRADA



Sujetacable forjado

Body for turnbuckle DIN 1478
Cage pour tendeur DIN 1478
Corpo para esticador DIN 1478

Cuerpo: Acero Fe 430 B

Body: Steel Fe 430 B
Semelle: Acier Fe 430 B
Corpo: Aço Fe 430 B

Estribo: Acero Fe 360 B

U-bolt: Steel Fe 360 B
Etrier: Acier Fe 360 B
Estribo: Aço Fe 360 B

Conforme a la directiva europea 2006/42/CE
In accordance with the new european directive 2006/42/CE.
Conforme à la directive européenne machines 2006/42/CE.
Conforme a norma europeia 2006/42/CE.

| Ref. | M | Cable | A | B | C | D | E | I | L | L1 | Kg. |
|----------|-----|---------|-----|------|----|----|-----|------|-----|----|------|
| E6200-3 | M4 | 3 - 4 | 21 | 14 | 9 | 4 | 4,5 | 9 | 20 | 12 | 0,01 |
| E6200-5 | M5 | 5 | 25 | 17 | 10 | 5 | 4,5 | 11 | 24 | 13 | 0,02 |
| E6200-6 | M6 | 6 | 30 | 19 | 11 | 6 | 5 | 14,5 | 34 | 19 | 0,03 |
| E6200-8 | M6 | 8 | 33 | 20 | 12 | 8 | 5,5 | 16 | 34 | 19 | 0,04 |
| E6200-10 | M8 | 10 | 38 | 22 | 14 | 10 | 6 | 18 | 44 | 24 | 0,07 |
| E6200-11 | M8 | 11 | 40 | 23 | 15 | 11 | 6,5 | 20 | 45 | 27 | 0,08 |
| E6200-12 | M10 | 12 | 45 | 25 | 16 | 12 | 7 | 23 | 55 | 30 | 0,12 |
| E6200-14 | M10 | 14 | 46 | 27 | 17 | 14 | 7,5 | 24 | 55 | 30 | 0,14 |
| E6200-16 | M10 | 16 | 53 | 31 | 18 | 16 | 8 | 28 | 63 | 32 | 0,18 |
| E6200-18 | M12 | 18 | 59 | 33 | 20 | 18 | 8 | 30 | 78 | 38 | 0,26 |
| E6200-20 | M12 | 20 | 60 | 34 | 22 | 20 | 9 | 33 | 78 | 38 | 0,29 |
| E6200-22 | M12 | 22 | 64 | 34 | 23 | 22 | 9,5 | 36 | 81 | 45 | 0,3 |
| E6200-24 | M12 | 24 - 25 | 70 | 40 | 24 | 24 | 10 | 38 | 86 | 45 | 0,38 |
| E6200-28 | M14 | 28 | 80 | 43 | 30 | 28 | 12 | 42 | 110 | 55 | 0,56 |
| E6200-30 | M14 | 30 | 80 | 44,5 | 32 | 30 | 12 | 48 | 112 | 55 | 0,71 |
| E6200-32 | M16 | 32 | 92 | 45 | 34 | 32 | 14 | 49 | 115 | 60 | 0,91 |
| E6200-38 | M16 | 38 - 40 | 95 | 51 | 39 | 38 | 16 | 57 | 130 | 63 | 1,03 |
| E6200-45 | M16 | 45 | 115 | 58 | 46 | 45 | 16 | 70 | 158 | 83 | 1,45 |
| E6200-50 | M16 | 50 | 115 | 59 | 46 | 50 | 16 | 70 | 158 | 83 | 1,45 |

