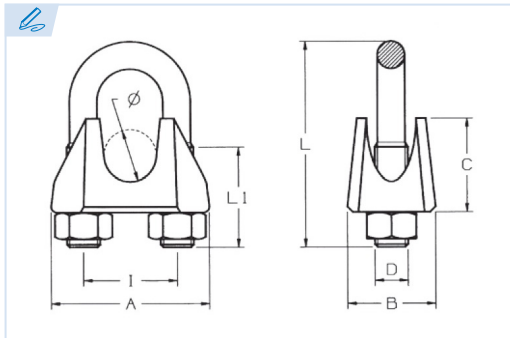


E6210

PATENTE REGISTRADA
PATENTS FILED



BREVETS DÉPOSÉS
PATENTE REGISTRADA



Sujetacable DIN 741

Wire rope clip cast iron DIN 741
Serre-câble en fonte DIN 741
Cerra-cabos fundido DIN 741

Cuerpo: Hierro fundido

Body: Cast Iron
Semelle: Fonte
Corpo: Ferro fundido

Estribo: Acero

U-bolt: Steel
Etrier: Acier
Estribo: Aço

Conforme a la directiva europea 2006/42/CE

In accordance with the new european directive 2006/42/CE.

Conforme à la directive européenne machines 2006/42/CE.

Conforme a norma europeia 2006/42/CE.

Ref.	M	Cable	A	B	C	D	I	L	L1	Kg.
E6210-3	M4	3	21	10	10	3	9	20	12	0,008
E6210-5	M5	5	24	11	10	5	11	24	13	0,014
E6210-6	M5	6,5	26	12	11	6,5	13	28	15	0,016
E6210-8	M6	8	30	14	15	8	16	34	19	0,027
E6210-10	M8	10	37	20	19	10	20	42	22	0,057
E6210-11	M8	11	38	20	20	11	21	44	22	0,06
E6210-12	M10	12	44	25	23	12	25	55	30	0,113
E6210-14	M10	14	46	25	25	14	27	57	30	0,127
E6210-16	M12	16	52	28	28	16	30	63	33	0,15
E6210-20	M12	19	58	32	34	19	34	75	38	0,23
E6210-22	M14	22	64	35	35	22	38	85	44	0,27
E6210-26	M14	26	68	38	38	26	42	95	45	0,3
E6210-30	M16	30	80	40	45	30	50	110	50	0,5
E6210-32	M16	32	80	40	45	32	50	118	50	0,65
E6210-34	M16	34	88	45	52	34	54	120	55	0,68
E6210-40	M16	40	95	48	58	40	60	140	60	0,86

