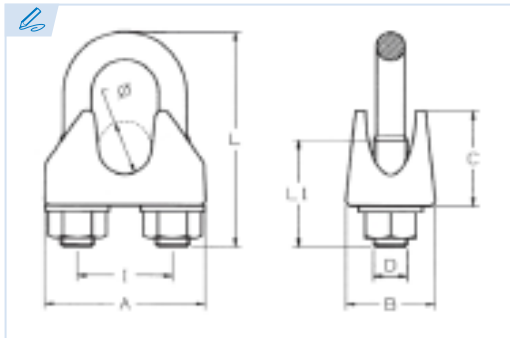


E6220

PATENTE REGISTRADA
PATENTS FILED



BREVETS DÉPOSÉS
PATENTE REGISTRADA



Sujetacable UNI EN 13411-5
Wire rope clip cast iron DIN 741
Serre-câble en fonte DIN 741
Cerra-cabos fundido DIN 741

Cuerpo: Hierro fundido

Body: Cast Iron
Semelle: Fonte
Corpo: Ferro fundido

Estribo: Acero

U-bolt: Steel
Etrier: Acier
Estribo: Aço

Conforme a la directiva europea 2006/42/CE
In accordance with the new european directive 2006/42/CE.
Conforme à la directive européenne machines 2006/42/CE.
Conforme a norma europeia 2006/42/CE.

Ref.	M	A	B	C	D	I	L	L1	Kg.
E6220-5	M5	25	13	13	5	12	25	13	0,02
E6220-6,5	M6	30	16	14	6,5	14	32	17	0,04
E6220-8	M8	39	20	18	8	18	41	20	0,08
E6220-10	M8	40	20	21	10	20	46	24	0,09
E6220-12	M10	50	24	25	12	24	50	28	0,25
E6220-14	M12	59	28	30	14	28	66	31	0,3
E6220-16	M14	64	32	35	16	32	76	35	0,43
E6220-19	M14	68	32	40	19	36	83	36	0,49
E6220-22	M16	74	34	44	22	40	96	40	0,68
E6220-26	M20	84	38	51	26	46	111	50	1,17
E6220-30	M20	95	41	59	30	54	127	55	1,4
E6220-34	M22	105	45	67	34	60	141	60	2,13
E6220-40	M24	117	49	77	40	68	159	65	2,68

