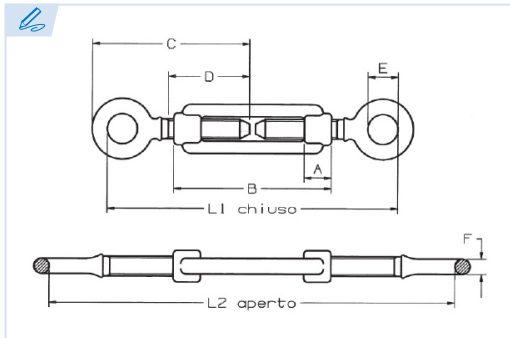


E6280

PATENTE REGISTRADA
PATENTS FILED



BREVETS DÉPOSÉS
PATENTE REGISTRADA



Tensor aro-aro
Turnbuckle eye and eye
Tendeurs à deux anneaux
Esticador olhal - olhal

Acero Fe 430 B

Steel Fe 430 B

Acier Fe 430 B

Aço Fe 430 B

Conforme a la directiva europea 2006/42/CE
In accordance with the new european directive 2006/42/CE.
Conforme à la directive européenne machines 2006/42/CE.
Conforme a norma europeia 2006/42/CE.

ES EN FR PT

CMU Carga máxima de utilización

Working load limit
Charge maximale d'utilisation
Carga máxima de trabalho

T Tonelada

Tone
Tonne
Tonelada

Ref.	CMU	M	A	B	C	D	E	F	L1	L2	Kg.
E6280-5	0,14 T	M 5	9	79	59	40	8	4	110	170	0,04
E6280-6	0,225 T	M 6	10	88	74	50	10	4	140	208	0,06
E6280-8	0,41 T	M 8	12	110	80	52	11	5	150	236	0,15
E6280-10	0,65 T	M 10	15	130	97	60	14	6,5	180	280	0,21
E6280-12	0,93 T	M 12	18	140	106	67	17	8	196	300	0,34
E6280-14	1,3 T	M 14	20	170	126	83	18	8,5	233	365	0,5
E6280-16	1,77 T	M 16	22,5	190	160	97	23	13	294	440	0,93
E6280-18	2,2 T	M 18	27	200	178	112	25	14	328	474	1,38
E6280-20	2,7 T	M 20	30	220	190	116	25	14	352	510	1,42
E6280-22	3,3 T	M 22	33	242	200	120	30	16	368	544	2,11
E6280-24	3,92 T	M 24	39	255	210	125	34	17	386	563	2,76
E6280-27	4,95 T	M 27	45	255	236	150	34	18,5	433	600	3,91
E6280-30	6,25 T	M 30	45	255	242	150	39	21	441	603	4,05
E6280-33	7,56 T	M 33	45	295	242	150	39	21	442	627	5,75
E6280-36	9,1 T	M 36	55	295	276	165	49	28	498	680	7,25
E6280-39	10,6 T	M 39	63	330	276	165	49	28	496	700	9,36
E6280-42	12,5 T	M 42	63	330	320	180	55	40	560	764	13,96
E6280-45	14,4 T	M 45	78	355	322	180	55	40	564	763	19,1
E6280-48	16,5 T	M 48	78	355	322	180	55	40	564	763	19,3

