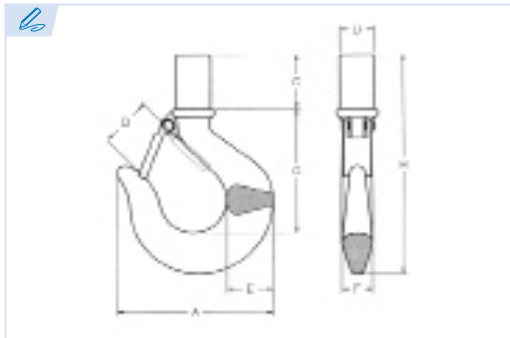


## E6300

PATENTE REGISTRADA  
PATENTS FILED



BREVETS DÉPOSÉS  
PATENTE REGISTRADA



**Tensor gancho-gancho**  
*Turnbuckle hook and hook*  
*Tendeur à deux crochets*  
*Esticador gancho - gancho*

**Acero Fe 430 B**

*Steel Fe 430 B*

*Acier Fe 430 B*

*Aço Fe 430 B*

Conforme a la directiva europea 2006/42/CE

*In accordance with the new european directive 2006/42/CE.*

Conforme à la directive européenne machines 2006/42/CE.

*Conforme a norma europeia 2006/42/CE.*

**ES EN FR PT**

**CMU Carga máxima de utilización**

*Working load limit*

*Charge maximale d'utilisation*

*Carga máxima de trabalho*

**T Tonelada**

*Tone*

*Tonne*

*Tonelada*

Ref.	CMU	M	A	B	C	D	E	L1	L2	Kg.
E6300-5	0,05 T	M5	9	79	62	40	6	112	173	0,05
E6300-6	0,075 T	M6	10	88	76	50	8,5	140	208	0,07
E6300-8	0,165 T	M8	12	110	89	52	10	160	246	0,12
E6300-10	0,235 T	M10	15	130	103	62	12	188	288	0,27
E6300-12	0,32 T	M12	18	140	121	65	16	220	324	0,42
E6300-14	0,42 T	M14	20	170	144	82	16	260	390	0,62
E6300-16	0,53 T	M16	22,5	190	172	105	16,5	312	452	0,95
E6300-18	0,63 T	M18	27	200	183	110	17	330	476	1,3
E6300-20	0,73 T	M20	30	220	185	110	17,5	330	490	1,54
E6300-22	1,12 T	M22	33	242	216	125	23	390	566	2,25
E6300-24	1,55 T	M24	39	255	225	125	23	396	573	2,92
E6300-27	1,87 T	M27	45	255	250	146	29	440	605	3,87
E6300-30	2,24 T	M30	45	255	250	140	30	440	605	4,25
E6300-33	2,85 T	M33	45	255	250	140	30	440	605	6,01
E6300-36	3,53 T	M36	55	295	288	170	30	498	683	7,81
E6300-39	4,15 T	M39	63	330	288	170	30	514	718	9,4