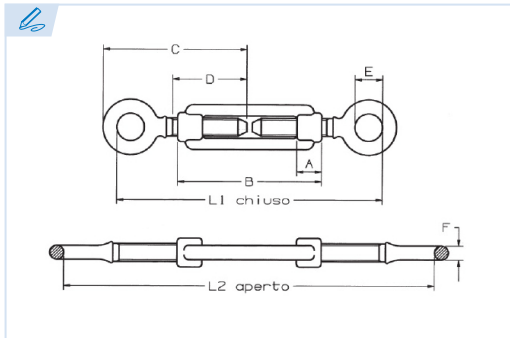


E6310

PATENTE REGISTRADA | | BREVETS DÉPOSÉS
PATENTS FILED | PATENTE REGISTRADA



Tensor aro-aro
Turnbuckle eye and eye
Tendeurs à deux anneaux
Esticador olhal - olhal

Hierro fundido
Cast Iron
Fonte
Ferro fundido

Conforme a la directiva europea 2006/42/CE
In accordance with the new european directive 2006/42/CE.
Conforme à la directive européenne machines 2006/42/CE.
Conforme a norma europeia 2006/42/CE.

Ref.	M	A	B	C	D	E	F	L1	L2	Kg.
E6310-5	M5	9	79	56	38	8	4	109	166	0,03
E6310-6	M6	9	88	65	39	10	4	119	186	0,05
E6310-8	M8	12	110	75	47	11	5	154	230	0,09
E6310-10	M10	15	126	90	58	14	7	179	273	0,16
E6310-12	M12	17	137	100	67	16	7	187	289	0,24
E6310-14	M14	19	168	117	78	18	9	241	361	0,4
E6310-16	M16	22	188	133	94	22	9	258	388	0,6
E6310-18	M18	25	200	145	98	23	11	275	424	0,85
E6310-20	M20	25	217	152	98	24	12	292	445	1,06
E6310-22	M22	30	237	181	112	28	13	370	535	1,59
E6310-24	M24	37	252	187	118	30	14	352	525	1,99

