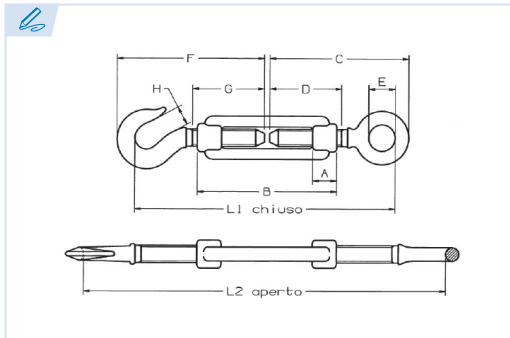


E6320

PATENTE REGISTRADA
PATENTS FILED



BREVETS DÉPOSÉS
PATENTE REGISTRADA



Tensor aro-gancho

Alloy steel eye hook with latch

Crochet de levage en acier allié avec linguet

Gancho de aço de alta resistência com patilha de segurança

Acero alta resistencia

High tensile steel

Acier haute resistance

Aço de alta resistência

Conforme a la directiva europea 2006/42/CE

In accordance with the new european directive 2006/42/CE.

Conforme à la directive européenne machines 2006/42/CE.

Conforme a norma europeia 2006/42/CE.

Ref.	M	A	B	C	D	E	F	G	H	L1	L2	Kg.
E6320-5	M5	9	79	56	38	8	60	37	6	109	167	0,03
E6320-6	M6	9	88	65	39	10	68	39	9	122	190	0,05
E6320-8	M8	12	110	75	47	11	88	52	11	155	232	0,1
E6320-10	M10	15	126	90	58	14	101	60	12	181	275	0,17
E6320-12	M12	17	137	100	67	16	111	61	15	195	291	0,27
E6320-14	M14	19	168	117	78	18	131	75	16	236	354	0,44
E6320-16	M16	22	188	133	94	22	153	88	17	266	404	0,66
E6320-18	M18	25	200	145	98	23	173	97	19	297	437	0,94
E6320-20	M20	25	217	152	98	24	180	98	20	310	464	1,17
E6320-22	M22	30	237	181	112	28	192	110	23	343	515	1,72
E6320-24	M24	37	252	187	118	30	192	110	24	358	520	2,14

