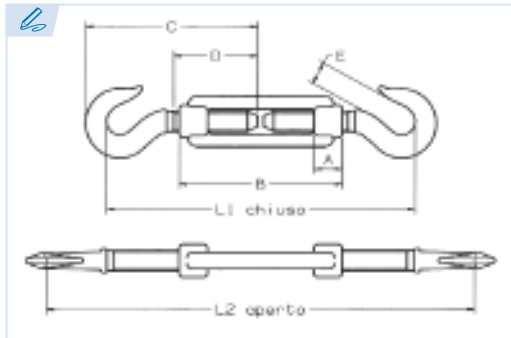


E6330

PATENTE REGISTRADA
PATENTS FILED



BREVETS DÉPOSÉS
PATENTE REGISTRADA



Tensor gancho-gancho
Turnbuckle hook and hook
Tendeur à deux crochets
Esticador gancho - gancho

Hierro fundido
Cast Iron
Fonte
Ferro fundido

Conforme a la directiva europea 2006/42/CE
In accordance with the new european directive 2006/42/CE.
Conforme à la directive européenne machines 2006/42/CE.
Conforme a norma europeia 2006/42/CE.

Ref.	M	A	B	C	D	E	L1	L2	Kg.
E6330-5	M5	9	79	60	37	6	109	167	0,03
E6330-6	M6	9	88	68	39	9	122	190	0,05
E6330-8	M8	12	110	88	52	11	157	231	0,11
E6330-10	M10	15	126	101	60	12	181	274	0,18
E6330-12	M12	17	137	111	61	15	195	290	0,29
E6330-14	M14	19	168	131	75	16	236	354	0,48
E6330-16	M16	22	188	153	88	17	266	404	0,72
E6330-18	M18	25	200	173	97	19	306	443	1,03
E6330-20	M20	25	217	180	98	20	330	473	1,28
E6330-22	M22	30	237	192	110	23	345	515	1,85
E6330-24	M24	37	252	192	110	24	360	524	2,27

