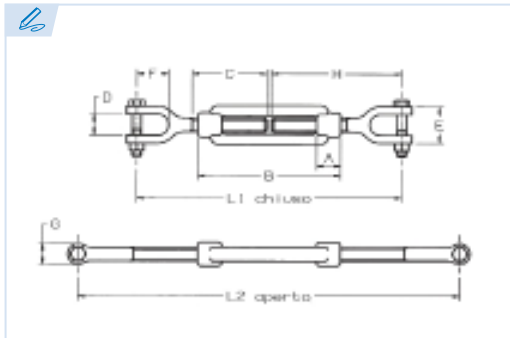


## E6340

PATENTE REGISTRADA  
PATENTS FILED



BREVETS DÉPOSÉS  
PATENTE REGISTRADA



**Tensor horquilla-horquilla DIN 1480**  
*Turnbuckle jaw and jaw DIN 1480*  
*Tendeur a deux chapes DIN 1480*  
*Esticador DIN 1480 forqueta - forqueta*

**Acero Fe 430 B**

*Steel Fe 430 B*

*Acier Fe 430 B*

*Aço Fe 430 B*

Conforme a la directiva europea 2006/42/CE

*In accordance with the new european directive 2006/42/CE.*

Conforme à la directive européenne machines 2006/42/CE.

*Conforme a norma europeia 2006/42/CE.*

ES EN FR PT

**CMU Carga máxima de utilización**

*Working load limit*

*Charge maximale d'utilisation*

*Carga máxima de trabalho*

**T Tonelada**

*Tone*

*Tonne*

*Tonelada*

Ref.	CMU	M	A	B	C	D	E	F	G	H	L1	L2	Bulón	Kg.
E6340-6	0,23 T	<b>M6</b>	12	110	55	7	19	19	12	87	174	260	5x25	0,09
E6340-8	0,3 T	<b>M8</b>	15	110	55	9	23	25	14	95	190	270	6x31	0,22
E6340-10	0,47 T	<b>M10</b>	18	125	68	11	26	25	17	111	222	312	8x36	0,33
E6340-12	0,69 T	<b>M12</b>	21	125	69	15	32	37	24	122	235	310	10x40	0,58
E6340-14	0,94 T	<b>M14</b>	22	140	91	19	37	43	30	155	310	395	12x50	1,04
E6340-16	1,29 T	<b>M16</b>	27	170	91	25	41	48	32	166	332	435	12x50	1,21
E6340-18	1,66 T	<b>M18</b>	27	180	91	25	50	48	38	170	337	460	15x68	2,02
E6340-20	2,13 T	<b>M20</b>	34	200	120	25	50	48	40	200	378	510	16x60	2,14
E6340-22	2,63 T	<b>M22</b>	36	220	120	30	61	55	45	230	445	585	20x65	3,37
E6340-24	3,06 T	<b>M24</b>	39	255	130	31	65	66	52	247	494	672	22x75	3,77
E6340-27	4 T	<b>M27</b>	45	255	130	28	72	62	48	226	452	617	24x95	6,12
E6340-30	4,86 T	<b>M30</b>	45	255	130	38	92	79	56	257	514	679	27x120	7,54
E6340-33	6,04 T	<b>M33</b>	48	295	150	38	92	85	60	278	556	755	30x115	8,94
E6340-36	6,5 T	<b>M36</b>	55	295	170	60	97	94	76	315	640	830	35x135	12,98
E6340-39	7 T	<b>M39</b>	58	330	170	45	85	86	76	297	594	808	33x118	16,01