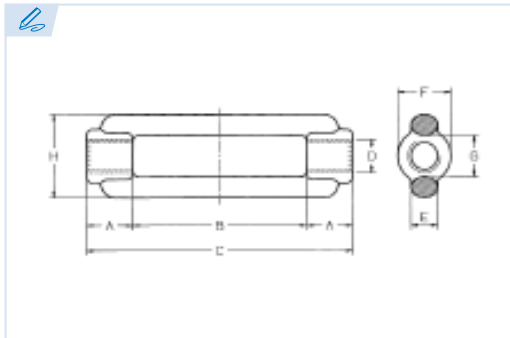


E6360

PATENTE REGISTRADA
PATENTS FILED



BREVETS DÉPOSÉS
PATENTE REGISTRADA



Cuerpo tensor
Body for turnbuckle
Cage pour tendeur
Corpo para esticador

Acero Fe 430 B

Steel Fe 430 B

Acier Fe 430 B

Aço Fe 430 B

Conforme a la directiva europea 2006/42/CE

In accordance with the new european directive 2006/42/CE.

Conforme à la directive européenne machines 2006/42/CE.

Conforme a norma europeia 2006/42/CE.

ES EN FR PT

CMU Carga máxima de utilización

Working load limit

Charge maximale d'utilisation

Carga máxima de trabalho

T Tonelada

Tone

Tonne

Tonelada

Ref.	CMU	Misura	A	B	C	E	F	G	H	Kg.
E6360-5	0,14 T	M5	9	60	79	5	9	7	16,5	0,03
E6360-6	0,225 T	M6	10	68	88	6	10	7,5	17,5	0,03
E6360-8	0,410 T	M8	12	86	110	7	14	9,5	22	0,06
E6360-10	0,650 T	M10	15	100	130	8	16	12	27	0,11
E6360-12	0,930 T	M12	18	104	140	10	20	14	30	0,16
E6360-14	1,33 T	M14	20	130	170	11	22	18	36	0,24
E6360-16	1,77 T	M16	22,5	145	190	13	25	20	40	0,37
E6360-18	2,2 T	M18	27	146	200	15	30	22	45	0,66
E6360-20	2,7 T	M20	30	160	220	16	32	24	49	0,66
E6360-22	3,3 T	M22	33	176	242	18	37	29	55	0,97
E6360-24	3,92 T	M24	39	177	255	20	39	30	60	1,23
E6360-27	4,95 T	M27	43	214	300	23	45	32	70	1,85
E6360-30	6,25 T	M30	45	165	255	23	45	34	74	1,85
E6360-33	7,56 T	M33	48	204	300	28	52	36	80	2,96
E6360-36	9,1 T	M36	55	185	295	28	55	40	86	3,15
E6360-39	10,6 T	M39	58	194	310	32	61	43	94	4,04
E6360-42	12,5 T	M42	63	204	330	32	63	50	104	6,5
E6360-45	14,4 T	M45	78	199	355	40	80	65	135	9,1
E6360-48	16,5 T	M48	78	199	355	40	80	65	135	9,1
E6360-52	18,1 T	M52	78	199	355	40	80	65	135	9,1
E6360-56	23 T	M56	78	199	355	40	80	65	135	9,1