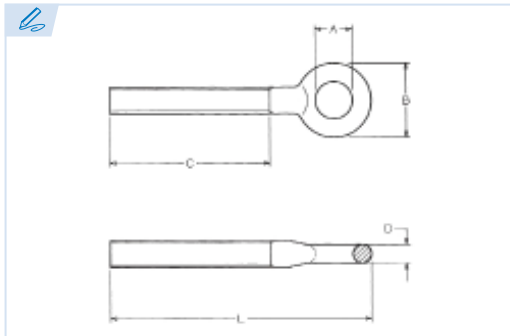


## E6370

PATENTE REGISTRADA  
PATENTS FILED



BREVETS DÉPOSÉS  
PATENTE REGISTRADA



**Tornillo de ojo para tacos**  
*Eye screw for plugs*  
*Vis à oeil pour chevilles*  
*Parafuso de olho para cavilhas*

**Acero Fe 430 B**

*Steel Fe 430 B*

*Acier Fe 430 B*

*Aço Fe 430 B*

Conforme a la directiva europea 2006/42/CE

*In accordance with the new european directive 2006/42/CE.*

Conforme à la directive européenne machines 2006/42/CE.

*Conforme a norma europeia 2006/42/CE.*

**ES EN FR PT**

**CMU Carga máxima de utilización**

*Working load limit*

*Charge maximale d'utilisation*

*Carga máxima de trabalho*

**T Tonelada**

*Tone*

*Tonne*

*Tonelada*

Ref.	CMU	M	A	B	C	D	L	Kg.
E6370-5	0,14 T	M5	8	16	50	4	69	0,011
E6370-6	0,22 T	M6	10	18	55	4	79	0,016
E6370-8	0,41 T	M8	11	21	60	5	88	0,035
E6370-10	0,65 T	M10	14	27	73	6,5	110	0,06
E6370-12	0,93 T	M12	17	33	90	8	129	0,11

